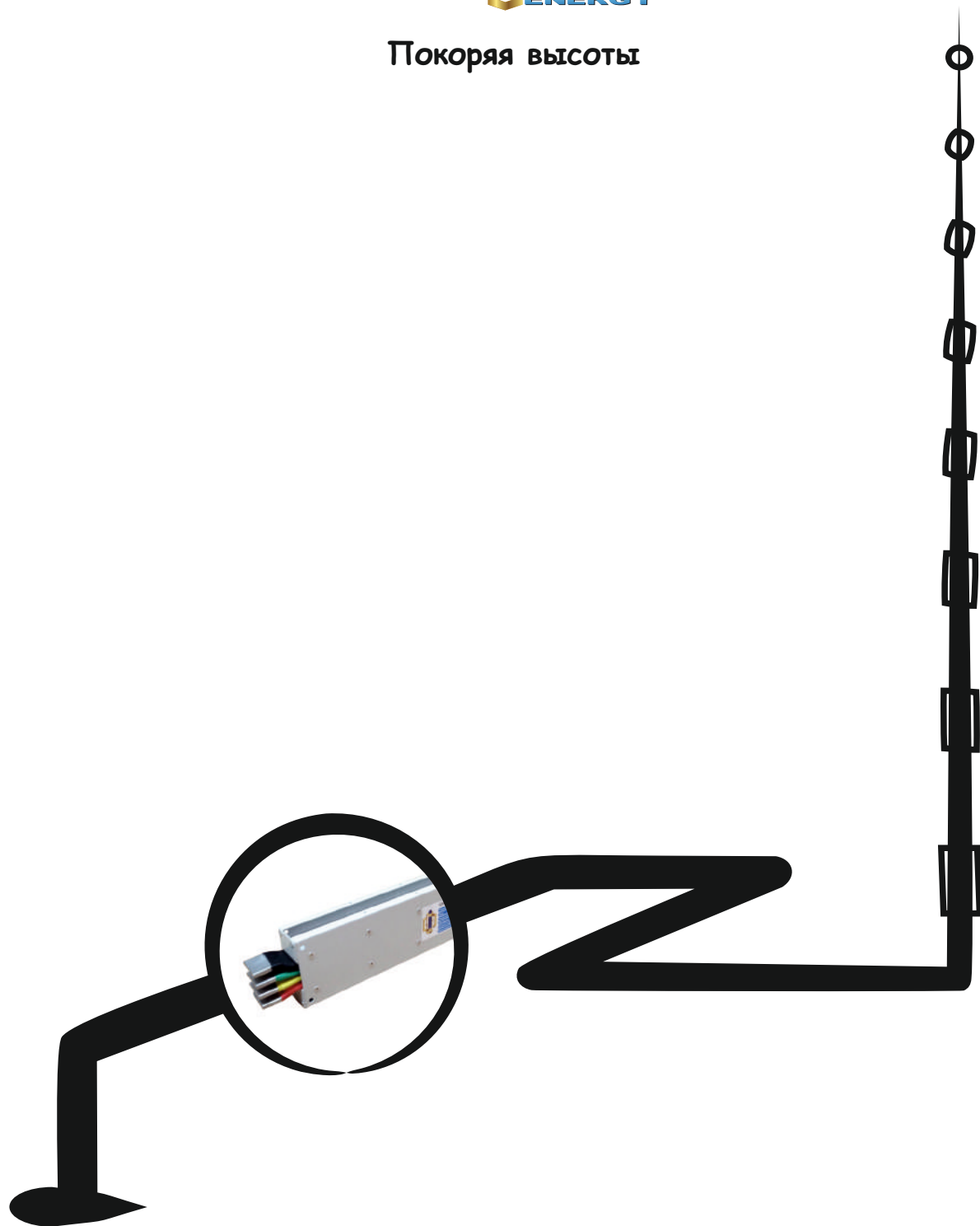




Покоряя высоты



Шинопровод Prime-Sage

PS-2 средней мощности (63-1250А)

PS-3 силовой (630-6300А)

PS-4 силовой Ip68 (630-6300А)



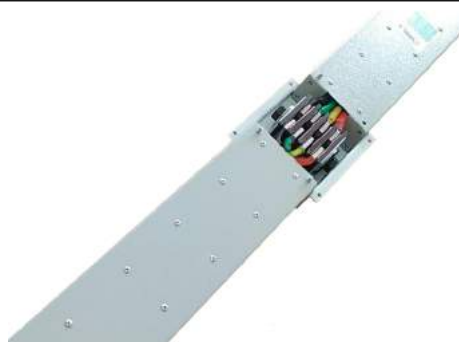
Ассортимент компании «Прим-Энерго» ООО

Продукция выпускаемая компанией ООО «Прим-Энерго»

Троллейный шинопровод TS (25A-400A)



Шинопровод на среднюю мощность PS2 (63A - 1250A)



Шинопровод силовой PS3, PS4 (IP68) (630A - 6300A)



Токопровод РТ1 (до 35кА)





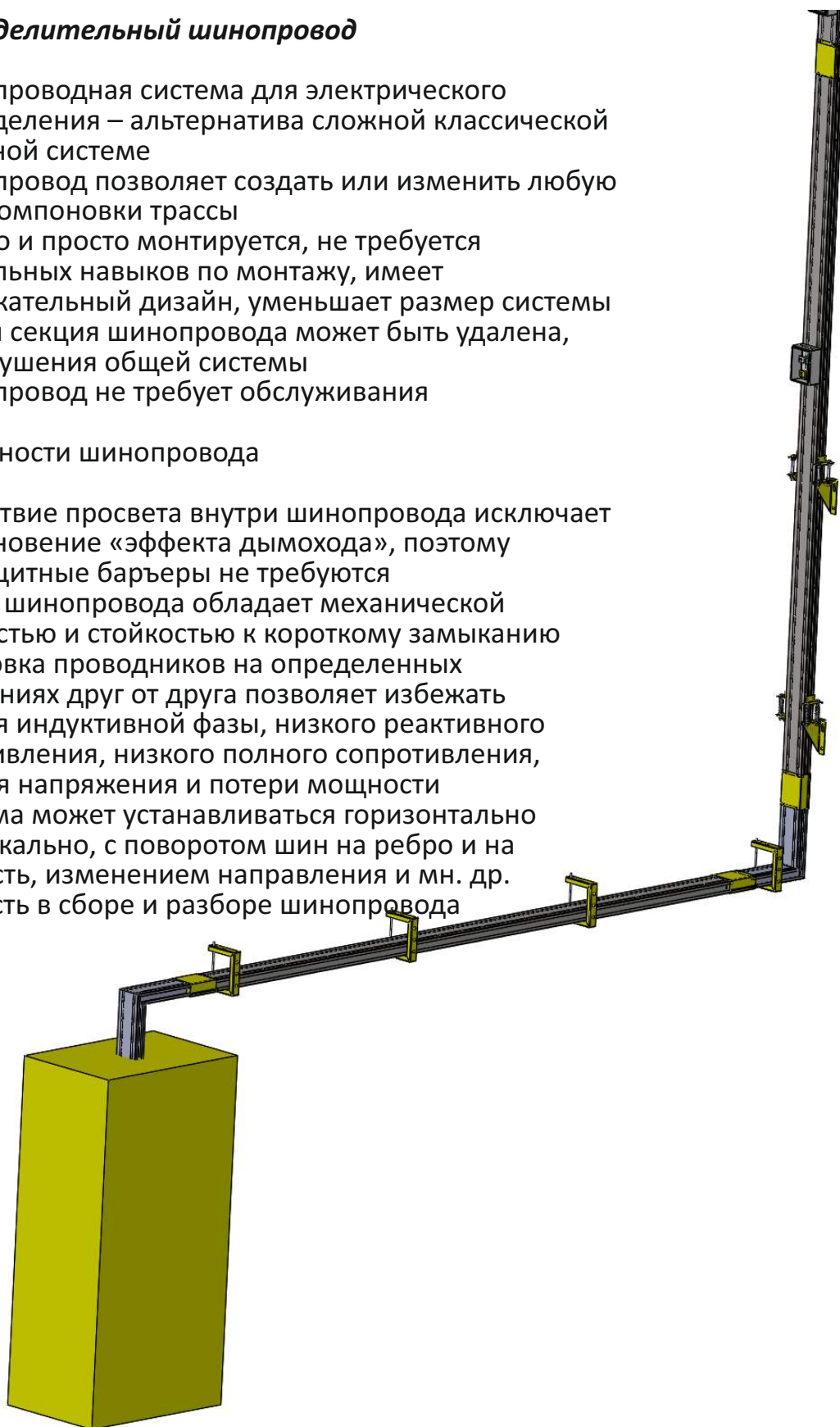
Распределительный шинопровод

Распределительный шинопровод

- Шинопроводная система для электрического распределения – альтернатива сложной классической кабельной системе
- Шинопровод позволяет создать или изменить любую схему компоновки трассы
- Быстро и просто монтируется, не требуется специальных навыков по монтажу, имеет привлекательный дизайн, уменьшает размер системы
- Любая секция шинопровода может быть удалена, без нарушения общей системы
- Шинопровод не требует обслуживания

Особенности шинопровода

- Отсутствие просвета внутри шинопровода исключает возникновение «эффекта дымохода», поэтому огнезащитные барьеры не требуются
- Кожух шинопровода обладает механической прочностью и стойкостью к короткому замыканию
- Установка проводников на определенных расстояниях друг от друга позволяет избежать влияния индуктивной фазы, низкого реактивного сопротивления, низкого полного сопротивления, падения напряжения и потери мощности
- Система может устанавливаться горизонтально и вертикально, с поворотом шин на ребро и на плоскость, изменением направления и мн. др.
- Гибкость в сборе и разборе шинопровода





Шинопровод

Конструктивные особенности

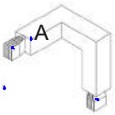
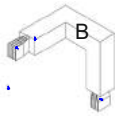
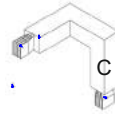
Конструкция	3f+n+PE(корпус), 3f+n+PE+PE(корпус)
Номинальный ток	Ps2 – медь - до 1250А алюминий - до 1250А PS3, PS4 – медь - 6300А алюминий - 5000А
Номинальное рабочее напряжение	1000В AC
Номинальное напряжение изоляции	1000В AC
Импульсное напряжение	12кВ
Частота тока	50/60Гц
Корпус	1,5-2мм
Цвет	1. Эпоксиполистер серый оттенок (RAL9002) 2. Оцинковка
Материал проводника: медь алюминий	99,9% Cu-ETP 99,5% 1050, 1070
Тип изоляции	Класс-F (класс H, C – по запросу)
Степень защиты	IP55 (IP65, IP68 – по запросу)



Код заказа секций шинпровода

PS2-STAT4-0K10-30_00_00-F

1
2
3
4
5
6
7
8
9
10

1. Серия шинпровода:	PS2	100-1250A	
	PS3	630-6300A	
	PS4	630-6300A	
2. Элемент шинпровода	стр.		
3. Материал проводника:	A	алюминий	
	C	медь	
4. Защитное гальваническое покрытие токоведущей части:	T	олово	
	A	серебро	
	0	без покрытия (в варианте с медными проводниками)	
5. Проводность шинпровода:	3	3F+PE (корпус)	
	4	3F+N+PE(корпус)	
	5	3F+2N+PE(корпус)	
	6	3F+N+3F+N+PE (корпус)	
6. Номинальный ток шинпровода:	0K10	100A	
	0K16	160A	
	0K20	200A	
	0K25	250A	
	0K32	320A	
	0K40	400A	
	0K50	500A	
	0K63	630A	
	0K80	800A	
	1K00	1000A	
	1K13	1250A	
	1K16	1600A	
	2K00	2000A	
	2K50	2500A	
	3K20	3200A	
	4K00	4000A	
	5K00	5000A	
6K30	6300A		
7. Размер участка A:		30	3000мм
		20	2000мм
		10	1000мм
8. Размер участка B:		30	3000мм
		20	2000мм
		10	1000мм
9. Размер участка C:		30	3000мм
		20	2000мм
		10	1000мм
10. Противопожарный барьер:	F1	комплексный	
	F0	внутренний	
	0	нет	



ШИНОПРОВОД

Элементная база

Наименование элемента	Обозначение SP2	Обозначение SP3
ПРЯМЫЕ СЕКЦИИ	PS2-S_A	PS3-S_A
Прямая секция	PS2-STА	PS3-STА
Прямая секция распределительная	PS2-SDA	PS3-SDA
Прямая секция с секционированием	PS2-SSA	PS3-SSA
Секция изменения нейтрали	PS2-SNA	PS3-SNA
Секция изменения фазировки	PS2-SFA	PS3-SFA
Секция изменения плоскости	PS2-SPA	PS3-SPA
Секция с редукцией	PS2-SRA	PS3-SRA
Прямая секция с расширительным модулем	PS2-SLA	PS3-SLA
Противопожарный барьер	PS2-SEA	PS3-SEA
Секция адаптации к другим шинпроводам	PS2-SYA	PS3-SYA
Прямая секция с разъединителем	PS2-SKA	PS3-SKA
УГЛЫ	PS2-D_A	PS3-D_A
Угол горизонтальный (на плоскость)	PS2-DPA	PS3-DPA
Угол вертикальный (на ребро)	PS2-DRA	PS3-DRA
Z-образный угол горизонтальный (на плоскость)	PS2-DBA	PS3-DBA
Z-образный угол вертикальный (на ребро)	PS2-DAA	PS3-DAA
Комбинированный угол горизонтальный + вертикальный	PS2-DDA	PS3-DDA
Комбинированный угол вертикальный + горизонтальный	PS2-DCA	PS3-DCA
T-образный угол горизонтальный (на плоскость)	PS2-DLA	PS3-DLA
T-образный угол вертикальный (на ребро)	PS2-DKA	PS3-DKA
X-угол горизонтальный (на плоскость)	PS2-DFA	PS3-DFA
X-угол вертикальный (на ребро)	PS2-DYA	PS3-DYA
Угол от 5° до 175° горизонтальный (на плоскость)	PS2-DIA	PS3-DIA
Угол от 5° до 175° вертикальный (на ребро)	PS2-DSA	PS3-DSA
Гибкая секция изменения угла горизонтальная (на плоскость)	PS2-DQA	PS3-DQA
Гибкая секция изменения угла вертикальная (на ребро)	PS2-DZA	PS3-DZA
Гибкая секция изменения направления	PS2-DNA	PS3-DNA
АДАПТЕР	PS2-A_A	PS3-A_A
Адаптер	PS2-ATA	PS3-ATA
Адаптер с горизонтальным углом (на плоскость)	PS2-AVA	PS3-AVA
Адаптер с вертикальным углом (на ребро)	PS2-AGA	PS3-AGA
Адаптер с Z-образным горизонтальным углом (на плоскость)	PS2-AUA	PS3-AUA
Адаптер с Z-образным вертикальным углом (на ребро)	PS2-AXA	PS3-AXA



ШИНОПРОВОД

Элементная база

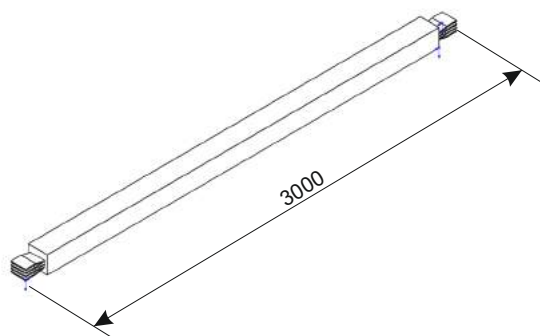
Наименование элемента	Обозначение SP2	Обозначение SP3
Адаптер подключения к трансформатору горизонтальный	PS2-AZA	PS3-AZA
Адаптер подключения к трансформатору вертикальный	PS2-AFA	PS3-AFA
Адаптер подключения к тр-ру горизонтальный с горизонтальным углом	PS2-AQA	PS3-AQA
Адаптер подключения к тр-ру горизонтальный с вертикальным углом	PS2-ALA	PS3-ALA
Адаптер подключения к тр-ру вертикальный с горизонтальным углом	PS2-ASA	PS3-ASA
Адаптер подключения к тр-ру вертикальный с вертикальным углом	PS2-APA	PS3-APA
Адаптер Т-образный к трансформатору горизонтальный (на плоскость)	PS2-AHA	PS3-AHA
Адаптер Т-образный к трансформатору вертикальный (на ребро)	PS2-ABA	PS3-ABA
КОРОБКИ ОТБОРА МОЩНОСТИ	PS2-K_A	PS3-K_A
Коробка отбора мощности с клемником (втычное уст-во)	PS2-KNA	PS3-KNA
Коробка отбора мощности с авт. выключателем (втычное уст-во)	PS2-KMA	PS3-KMA
Коробка отбора мощности с клемником (фиксация в моноблок)	PS2-KPA	PS3-KPA
Коробка отбора мощности с авт. выключателем (фиксация в моноблок)	PS2-KKA	PS3-KKA
ДОПОЛНИТЕЛЬНЫЕ АКСЕССУАРЫ	PS2-R_A	PS3-R_A
Вертикальный крепеж	PS2-RVA	PS3-RVA
Вертикальный крепеж пружинный	PS2-RWA	PS3-RWA
Горизонтальный крепеж	PS2-RGA	PS3-RGA
Моноблок	PS2-RMA	PS3-RMA
Защитные крышки IP55	PS2-RTA	PS3-RTA
Торцевая заглушка	PS2-RBA	PS3-RBA



ПРЯМЫЕ СЕКЦИИ

- Прямая секция ST

Прямая секция предназначена для передачи электроэнергии. Стандартные длины прямых секций составляют 1, 2, 3 метра. Минимальный размер секции 300мм. Другие размеры по запросу.

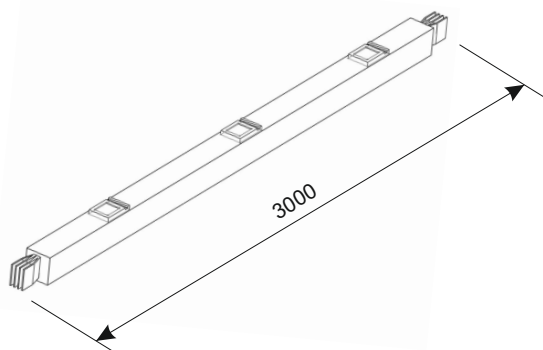


Номинальный ток, А	Код заказа PS2	Код заказа PS3
100	PS2-ST44-0K10-3	
160	PS2-ST44-0K16-3	
200	PS2-ST44-0K20-3	
250	PS2-ST44-0K25-3	
320	PS2-ST44-0K32-3	
400	PS2-ST44-0K40-3	
500	PS2-ST44-0K50-3	
630	PS2-ST44-0K63-3	PS3-ST44-0K63-3
800	PS2-ST44-0K80-3	PS3-ST44-0K80-3
1000	PS2-ST44-1K00-3	PS3-ST44-1K00-3
1250	по запросу	PS3-ST44-1K25-3
1600		PS3-ST44-1K60-3
2000		PS3-ST44-2K00-3
2500		PS3-ST44-2K50-3
3200		PS3-ST44-3K20-3
4000		PS3-ST44-4K00-3
5000		PS3-ST44-5K00-3
6300		по запросу

- Прямая распределительная секция SD

Прямая секция предназначена для передачи и распределения электроэнергии. Стандартные длины прямых распределительных секций составляют 1, 2, 3 метра. Минимальный размер секции 500мм. Другие размеры по запросу. На прямой секции конструктивно предусмотрены присоединительные элементы в количестве от 3-х до 6 штук (в серии PS2 - бп.э., в серии PS3 - бп.э.).

Также возможно производить распределительную секцию с присоединительными элементами с двух сторон.



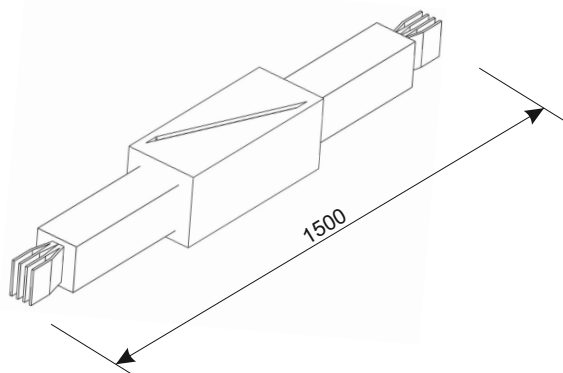
Номинальный ток, А	Код заказа PS2	Код заказа PS3
100	PS2-SDA4-0K10-3	
160	PS2-SDA4-0K16-3	
200	PS2-SDA4-0K20-3	
250	PS2-SDA4-0K25-3	
320	PS2-SDA4-0K32-3	
400	PS2-SDA4-0K40-3	
500	PS2-SDA4-0K50-3	
630	PS2-SDA4-0K63-3	PS3-SDA4-0K63-3
800	PS2-SDA4-0K80-3	PS3-SDA4-0K80-3
1000	PS2-SDA4-1K00-3	PS3-SDA4-1K00-3
1250	по запросу	PS3-SDA4-1K25-3
1600		PS3-SDA4-1K60-3
2000		PS3-SDA4-2K00-3
2500		PS3-SDA4-2K50-3
3200		PS3-SDA4-3K20-3
4000		PS3-SDA4-4K00-3
5000		PS3-SDA4-5K00-3
6300		по запросу



ПРЯМЫЕ СЕКЦИИ

- Секция изменения фазировки SF

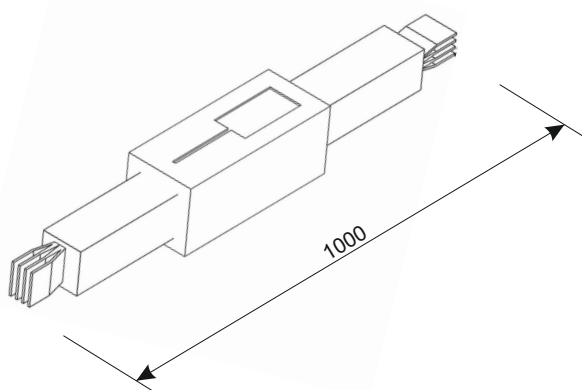
Секция изменения фазировки предназначена для изменение растановки фаз между собой в случаях, когда это необходимо. Стандартные длины данных элементов шинпровода составляют: для PS2 - 1000мм; PS3 (до 2кА) - 1000мм, PS3 (свыше 2,5кА). Другие размеры по запросу.



Номинальный ток, А	Код заказа PS2	Код заказа PS3
100	PS2-SFA4-0K10-1	
160	PS2-SFA4-0K16-1	
200	PS2-SFA4-0K20-1	
250	PS2-SFA4-0K25-1	
320	PS2-SFA4-0K32-1	
400	PS2-SFA4-0K40-1	
500	PS2-SFA4-0K50-1	
630	PS2-SFA4-0K63-1	PS3-SFA4-0K63-1
800	PS2-SFA4-0K80-1	PS3-SFA4-0K80-1
1000	PS2-SFA4-1K00-1	PS3-SFA4-1K00-1
1250	по запросу	PS3-SFA4-1K25-1
1600		PS3-SFA4-1K60-1
2000		PS3-SFA4-2K00-1
2500		PS3-SFA4-2K50-15
3200		PS3-SFA4-3K20-15
4000		PS3-SFA4-4K00-15
5000		PS3-SFA4-5K00-15
6300		по запросу

- Секция изменения плоскости шин SP

Секция изменения плоскости шин предназначена для изменения плоскости шин ввода относительно вывода на 90°, в случаях где это необходимо. Стандартные длины секции изменения плоскости составляют: для PS2 - 1000мм; PS3 (до 2кА) - 1000мм, PS3 (свыше 2,5кА). Другие размеры по запросу.



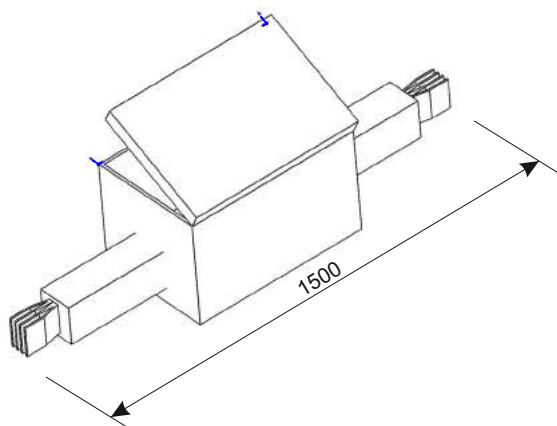
Номинальный ток, А	Код заказа PS2	Код заказа PS3
100	PS2-SPA4-0K10-1	
160	PS2-SPA4-0K16-1	
200	PS2-SPA4-0K20-1	
250	PS2-SPA4-0K25-1	
320	PS2-SPA4-0K32-1	
400	PS2-SPA4-0K40-1	
500	PS2-SPA4-0K50-1	
630	PS2-SPA4-0K63-1	PS3-SPA4-0K63-1
800	PS2-SPA4-0K80-1	PS3-SPA4-0K80-1
1000	PS2-SPA4-1K00-1	PS3-SPA4-1K00-1
1250	по запросу	PS3-SPA4-1K25-1
1600		PS3-SPA4-1K60-1
2000		PS3-SPA4-2K00-1
2500		PS3-SPA4-2K50-15
3200		PS3-SPA4-3K20-15
4000		PS3-SPA4-4K00-15
5000		PS3-SPA4-5K00-15
6300		по запросу



ПРЯМЫЕ СЕКЦИИ

- Прямая секция с секционированием SS

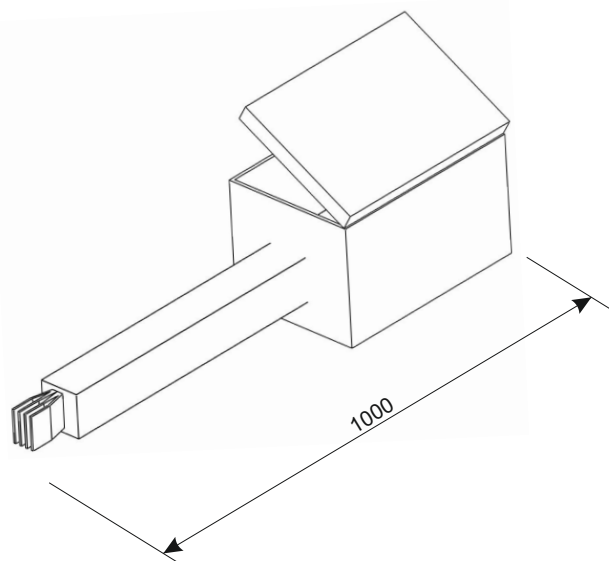
Прямая секция с секционированием предназначена для включения и отключения части шинпровода. Стандартные длины прямых секций с секционированием составляют: для PS2 - 1000мм; PS3 - 1500мм. Другие размеры по запросу. Данная секция не включает в себя коммутационной аппаратуры, и может комплектоваться автоматическими выключателями, выключателями, рубильниками и предохранителями по запросу.



Номинальный ток, А	Код заказа PS2	Код заказа PS3
100	PS2-SSA4-0K10-1	
160	PS2-SSA4-0K16-1	
200	PS2-SSA4-0K20-1	
250	PS2-SSA4-0K25-1	
320	PS2-SSA4-0K32-1	
400	PS2-SSA4-0K40-1	
500	PS2-SSA4-0K50-1	
630	PS2-SSA4-0K63-1	PS3-SSA4-0K63-15
800	PS2-SSA4-0K80-1	PS3-SSA4-0K80-15
1000	PS2-SSA4-1K00-1	PS3-SSA4-1K00-15
1250	по запросу	PS3-SSA4-1K25-15
1600		PS3-SSA4-1K60-15
2000		PS3-SSA4-2K00-15
2500		PS3-SSA4-2K50-15
3200		PS3-SSA4-3K20-15
4000		PS3-SSA4-4K00-15
5000		PS3-SSA4-5K00-15
6300		по запросу

- Вводная секция SK

Вводная секция предназначена для подключения или отбора электроэнергии с шинпровода. Стандартные длины вводных секции составляют: для PS2 - 500мм; PS3 - 1000мм. Другие размеры по запросу. Данная секция не включает в себя коммутационной аппаратуры, и может комплектоваться автоматическими выключателями, выключателями, рубильниками и предохранителями по запросу.



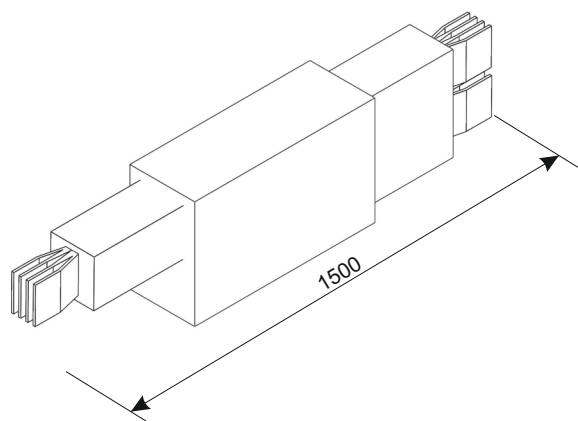
Номинальный ток, А	Код заказа PS2	Код заказа PS3
100	PS2-SKA4-0K10-1	
160	PS2-SKA4-0K16-1	
200	PS2-SKA4-0K20-1	
250	PS2-SKA4-0K25-1	
320	PS2-SKA4-0K32-1	
400	PS2-SKA4-0K40-1	
500	PS2-SKA4-0K50-1	
630	PS2-SKA4-0K63-1	PS3-SKA4-0K63-15
800	PS2-SKA4-0K80-1	PS3-SKA4-0K80-15
1000	PS2-SKA4-1K00-1	PS3-SKA4-1K00-15
1250	по запросу	PS3-SKA4-1K25-15
1600		PS3-SKA4-1K60-15
2000		PS3-SKA4-2K00-15
2500		PS3-SKA4-2K50-15
3200		PS3-SKA4-3K20-15
4000		PS3-SKA4-4K00-15
5000		PS3-SKA4-5K00-15
6300		по запросу



ПРЯМЫЕ СЕКЦИИ

- Секция с редукцией SR

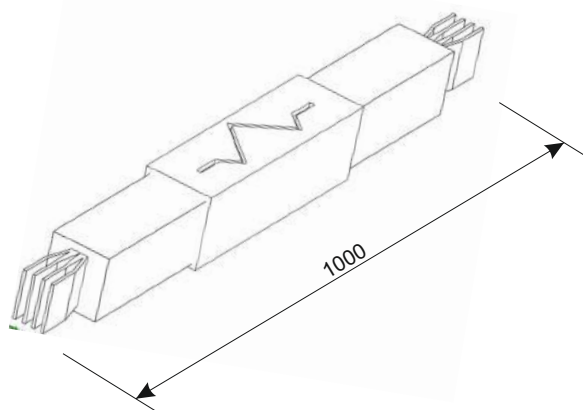
Секция с редукцией применяется при длинных участках распределительного шинпровода, где нет надобности прокладывать шинпровод номинальной нагрузкой до конца участка. Представляет собой спаренный шинпровод ввод которого рассчитан на номинальный ток, а вывод на номинал меньше. Стандартные длины данных элементов шинпровода составляют: для PS2 - 1000мм; PS3 (до 2кА) - 1000мм, PS3 (свыше 2,5кА) - 1500мм. Другие размеры по запросу.



Номинальный ток, А	Код заказа PS2	Код заказа PS3
100	PS2-SRA4-0K10-1	
160	PS2-SRA4-0K16-1	
200	PS2-SRA4-0K20-1	
250	PS2-SRA4-0K25-1	
320	PS2-SRA4-0K32-1	
400	PS2-SRA4-0K40-1	
500	PS2-SRA4-0K50-1	
630	PS2-SRA4-0K63-1	PS3-SRA4-0K63-1
800	PS2-SRA4-0K80-1	PS3-SRA4-0K80-1
1000	PS2-SRA4-1K00-1	PS3-SRA4-1K00-1
1250	по запросу	PS3-SRA4-1K25-1
1600		PS3-SRA4-1K60-1
2000		PS3-SRA4-2K00-1
2500		PS3-SRA4-2K50-15
3200		PS3-SRA4-3K20-15
4000		PS3-SRA4-4K00-15
5000		PS3-SRA4-5K00-15
6300		по запросу

- Расширительный модуль SL

Расширительный модуль предназначен для компенсации линейного расширения шинпровода. Данный элемент шинпровода необходимо устанавливать каждые 25-30 метров прямого участка. То есть, при наличии прямого участка 60 метров - необходимо установить 1 расширительный модуль, при 90м - 2шт. и т.д. Стандартные длины расширительного модуля составляют: для PS2 - 1000мм; PS3 - 1500мм. Другие размеры по запросу.



Номинальный ток, А	Код заказа PS2	Код заказа PS3
100	PS2-SLA4-0K10-1	
160	PS2-SLA4-0K16-1	
200	PS2-SLA4-0K20-1	
250	PS2-SLA4-0K25-1	
320	PS2-SLA4-0K32-1	
400	PS2-SLA4-0K40-1	
500	PS2-SLA4-0K50-1	
630	PS2-SLA4-0K63-1	PS3-SLA4-0K63-15
800	PS2-SLA4-0K80-1	PS3-SLA4-0K80-15
1000	PS2-SLA4-1K00-1	PS3-SLA4-1K00-15
1250	по запросу	PS3-SLA4-1K25-15
1600		PS3-SLA4-1K60-15
2000		PS3-SLA4-2K00-15
2500		PS3-SLA4-2K50-15
3200		PS3-SLA4-3K20-15
4000		PS3-SLA4-4K00-15
5000		PS3-SLA4-5K00-15
6300		по запросу



ПРЯМЫЕ СЕКЦИИ

- Система адаптации к другим шинопроводам SY

Система адаптации к другим шинопроводам представляет собой набор элементов и аксессуаров, позволяющие адаптировать шинопровод серий PS2 и PS3 к любому другому шинопроводу с соблюдением степени защиты. Данные и информация по данному элементу по запросу.

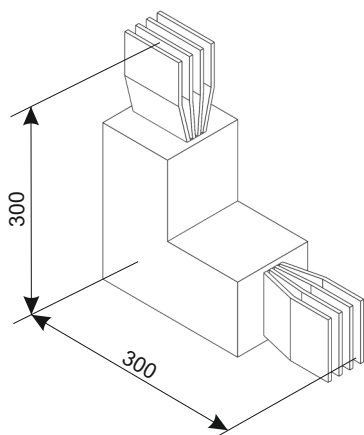
Номинальный ток, А	Код заказа PS2	Код заказа PS3
100	PS2-SYA4-0K10-1	
160	PS2-SYA4-0K16-1	
200	PS2-SYA4-0K20-1	
250	PS2-SYA4-0K25-1	
320	PS2-SYA4-0K32-1	
400	PS2-SYA4-0K40-1	
500	PS2-SYA4-0K50-1	
630	PS2-SYA4-0K63-1	PS3-SYA4-0K63-1
800	PS2-SYA4-0K80-1	PS3-SYA4-0K80-1
1000	PS2-SYA4-1K00-1	PS3-SYA4-1K00-1
1250	по запросу	PS3-SYA4-1K25-1
1600		PS3-SYA4-1K60-1
2000		PS3-SYA4-2K00-1
2500		PS3-SYA4-2K50-15
3200		PS3-SYA4-3K20-15
4000		PS3-SYA4-4K00-15
5000		PS3-SYA4-5K00-15
6300		по запросу



УГЛОВЫЕ СЕКЦИИ

- Угол вертикальный (на ребро) DR

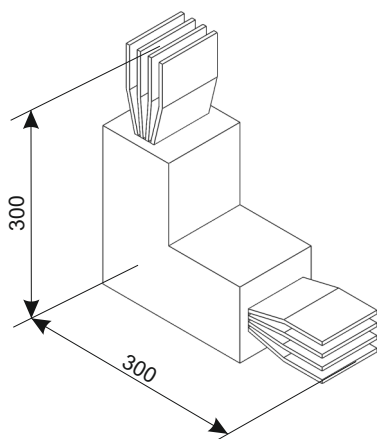
Угол вертикальный (на ребро) используется там, где есть необходимость обойти шинопроводом препятствие. Стандартные длины вертикальных углов составляют: для PS2 - 300х300мм; PS3(до 2кА) - 300х300, PS3(от 2,5кА) - 450х450мм. Другие размеры по запросу.



Номинальный ток, А	Код заказа PS2	Код заказа PS3
100	PS2-DRA4-0K10-03-03	
160	PS2-DRA4-0K16-03-03	
200	PS2-DRA4-0K20-03-03	
250	PS2-DRA4-0K25-03-03	
320	PS2-DRA4-0K32-03-03	
400	PS2-DRA4-0K40-03-03	
500	PS2-DRA4-0K50-03-03	
630	PS2-DRA4-0K63-03-03	PS3-DRA4-0K63-03-03
800	PS2-DRA4-0K80-03-03	PS3-DRA4-0K80-03-03
1000	PS2-DRA4-1K00-03-03	PS3-DRA4-1K00-03-03
1250	по запросу	PS3-DRA4-1K25-03-03
1600		PS3-DRA4-1K60-03-03
2000		PS3-DRA4-2K00-03-03
2500		PS3-DRA4-2K50-05-05
3200		PS3-DRA4-3K20-05-05
4000		PS3-DRA4-4K00-05-05
5000		PS3-DRA4-5K00-05-05
6300		по запросу

- Горизонтальный угол (на плоскость) DP

Угол горизонтальный (на плоскость) используется там, где есть необходимость обойти шинопроводом препятствие. Стандартные длины вертикальных углов составляют: для PS2, PS3 - 300х300мм; Другие размеры по запросу.



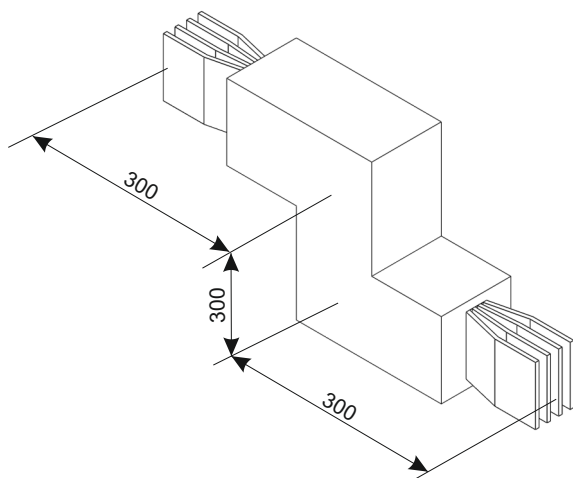
Номинальный ток, А	Код заказа PS2	Код заказа PS3
100	PS2-DPA4-0K10-03-03	
160	PS2-DPA4-0K16-03-03	
200	PS2-DPA4-0K20-03-03	
250	PS2-DPA4-0K25-03-03	
320	PS2-DPA4-0K32-03-03	
400	PS2-DPA4-0K40-03-03	
500	PS2-DPA4-0K50-03-03	
630	PS2-DPA4-0K63-03-03	PS3-DPA4-0K63-03-03
800	PS2-DPA4-0K80-03-03	PS3-DPA4-0K80-03-03
1000	PS2-DPA4-1K00-03-03	PS3-DPA4-1K00-03-03
1250	по запросу	PS3-DPA4-1K25-03-03
1600		PS3-DPA4-1K60-03-03
2000		PS3-DPA4-2K00-03-03
2500		PS3-DPA4-2K50-03-03
3200		PS3-DPA4-3K20-03-03
4000		PS3-DPA4-4K00-03-03
5000		PS3-DPA4-5K00-03-03
6300		по запросу



УГЛОВЫЕ СЕКЦИИ

- Z-образный угол вертикальный (на ребро) DA

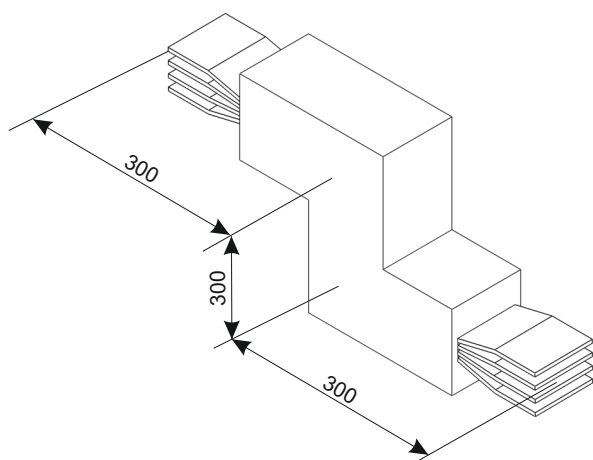
Стандартные длины вертикальных углов составляют: для PS2 - 300x300x300мм; PS3(до 2кА) - 300x300x300, PS3(от 2,5кА) - 450x450x450мм. Другие размеры по запросу.



Номинальный ток, А	Код заказа PS2	Код заказа PS3
100	PS2-DAA4-0K10-03-03-03	
160	PS2-DAA4-0K16-03-03-03	
200	PS2-DAA4-0K20-03-03-03	
250	PS2-DAA4-0K25-03-03-03	
320	PS2-DAA4-0K32-03-03-03	
400	PS2-DAA4-0K40-03-03-03	
500	PS2-DAA4-0K50-03-03-03	
630	PS2-DAA4-0K63-03-03-03	PS3-DAA4-0K63-03-03-03
800	PS2-DAA4-0K80-03-03-03	PS3-DAA4-0K80-03-03-03
1000	PS2-DAA4-1K00-03-03-03	PS3-DAA4-1K00-03-03-03
1250	по запросу	PS3-DAA4-1K25-03-03-03
1600		PS3-DAA4-1K60-03-03-03
2000		PS3-DAA4-2K00-03-03-03
2500		PS3-DAA4-2K50-05-05-05
3200		PS3-DAA4-3K20-05-05-05
4000		PS3-DAA4-4K00-05-05-05
5000		PS3-DAA4-5K00-05-05-05
6300		по запросу

- Z-образный горизонтальный угол (на плоскость) DB

Стандартные длины горизонтальных углов составляют: для PS2, PS3 - 300x300мм; Другие размеры по запросу.



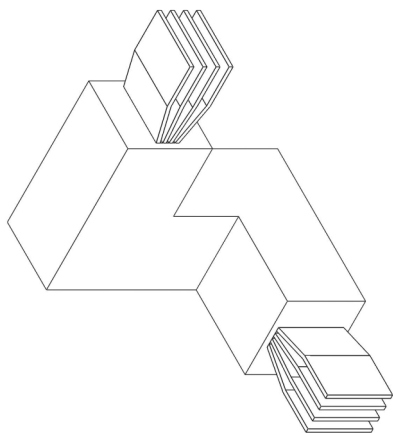
Номинальный ток, А	Код заказа PS2	Код заказа PS3
100	PS2-DBA4-0K10-03-03-03	
160	PS2-DBA4-0K16-03-03-03	
200	PS2-DBA4-0K20-03-03-03	
250	PS2-DBA4-0K25-03-03-03	
320	PS2-DBA4-0K32-03-03-03	
400	PS2-DBA4-0K40-03-03-03	
500	PS2-DBA4-0K50-03-03-03	
630	PS2-DBA4-0K63-03-03-03	PS3-DBA4-0K63-03-03-03
800	PS2-DBA4-0K80-03-03-03	PS3-DBA4-0K80-03-03-03
1000	PS2-DBA4-1K00-03-03-03	PS3-DBA4-1K00-03-03-03
1250	по запросу	PS3-DBA4-1K25-03-03-03
1600		PS3-DBA4-1K60-03-03-03
2000		PS3-DBA4-2K00-03-03-03
2500		PS3-DBA4-2K50-03-03-03
3200		PS3-DBA4-3K20-03-03-03
4000		PS3-DBA4-4K00-03-03-03
5000		PS3-DBA4-5K00-03-03-03
6300		по запросу



УГЛОВЫЕ СЕКЦИИ

- Угол вертикально-горизонтальный DC

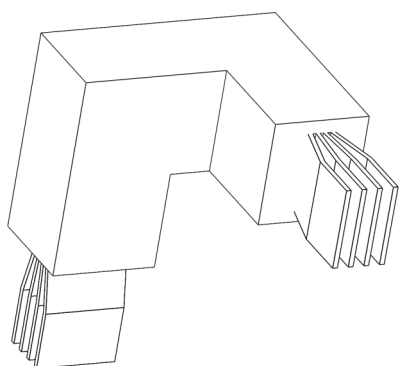
Стандартные длины вертикально-горизонтальных углов составляют: для PS2 - 300x300x300мм; PS3(до 2кА) - 300x300x300, PS3(от 2,5кА) - 450x300x300мм. Другие размеры по запросу.



Номинальный ток, А	Код заказа PS2	Код заказа PS3
100	PS2-DCA4-0K10-03-03-03	
160	PS2-DCA4-0K16-03-03-03	
200	PS2-DCA4-0K20-03-03-03	
250	PS2-DCA4-0K25-03-03-03	
320	PS2-DCA4-0K32-03-03-03	
400	PS2-DCA4-0K40-03-03-03	
500	PS2-DCA4-0K50-03-03-03	
630	PS2-DCA4-0K63-03-03-03	PS3-DCA4-0K63-03-03-03
800	PS2-DCA4-0K80-03-03-03	PS3-DCA4-0K80-03-03-03
1000	PS2-DCA4-1K00-03-03-03	PS3-DCA4-1K00-03-03-03
1250	по запросу	PS3-DCA4-1K25-03-03-03
1600		PS3-DCA4-1K60-03-03-03
2000		PS3-DCA4-2K00-03-03-03
2500		PS3-DCA4-2K50-05-05-05
3200		PS3-DCA4-3K20-05-05-05
4000		PS3-DCA4-4K00-05-05-05
5000		PS3-DCA4-5K00-05-05-05
6300		по запросу

- Угол горизонтально-вертикальный DB

Стандартные длины горизонтально-вертикальных углов составляют: для PS2, PS3 - 300x300мм; Другие размеры по запросу.



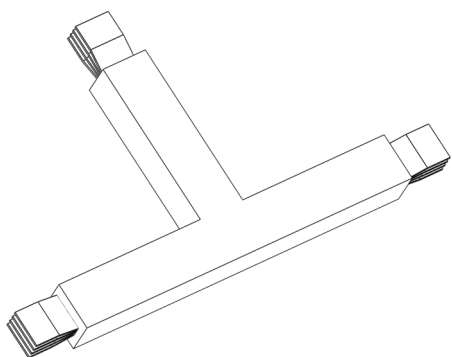
Номинальный ток, А	Код заказа PS2	Код заказа PS3
100	PS2-DBA4-0K10-03-03-03	
160	PS2-DBA4-0K16-03-03-03	
200	PS2-DBA4-0K20-03-03-03	
250	PS2-DBA4-0K25-03-03-03	
320	PS2-DBA4-0K32-03-03-03	
400	PS2-DBA4-0K40-03-03-03	
500	PS2-DBA4-0K50-03-03-03	
630	PS2-DBA4-0K63-03-03-03	PS3-DBA4-0K63-03-03-03
800	PS2-DBA4-0K80-03-03-03	PS3-DBA4-0K80-03-03-03
1000	PS2-DBA4-1K00-03-03-03	PS3-DBA4-1K00-03-03-03
1250	по запросу	PS3-DBA4-1K25-03-03-03
1600		PS3-DBA4-1K60-03-03-03
2000		PS3-DBA4-2K00-03-03-03
2500		PS3-DBA4-2K50-03-03-05
3200		PS3-DBA4-3K20-03-03-05
4000		PS3-DBA4-4K00-03-03-05
5000		PS3-DBA4-5K00-03-03-05
6300		по запросу



УГЛОВЫЕ СЕКЦИИ

- Т-образный угол вертикальный (на ребро) DK

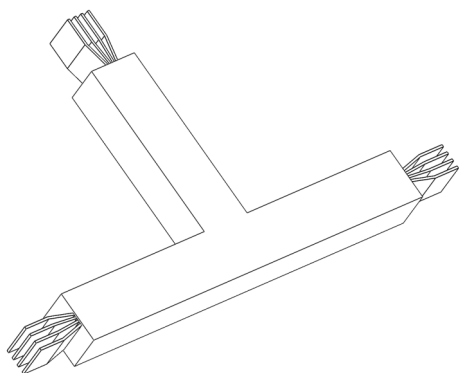
Стандартные длины Т-образных углов вертикальных составляют: для PS2 - 300x300x300мм; PS3(до 2кА) - 300x300x300, PS3(от 2,5кА) - 450x450x450мм. Другие размеры по запросу.



Номинальный ток, А	Код заказа PS2	Код заказа PS3
100	PS2-DKA4-0K10-03-03-03	
160	PS2-DKA4-0K16-03-03-03	
200	PS2-DKA4-0K20-03-03-03	
250	PS2-DKA4-0K25-03-03-03	
320	PS2-DKA4-0K32-03-03-03	
400	PS2-DKA4-0K40-03-03-03	
500	PS2-DKA4-0K50-03-03-03	
630	PS2-DKA4-0K63-03-03-03	PS3-DKA4-0K63-03-03-03
800	PS2-DKA4-0K80-03-03-03	PS3-DKA4-0K80-03-03-03
1000	PS2-DKA4-1K00-03-03-03	PS3-DKA4-1K00-03-03-03
1250	по запросу	PS3-DKA4-1K25-03-03-03
1600		PS3-DKA4-1K60-03-03-03
2000		PS3-DKA4-2K00-03-03-03
2500		PS3-DKA4-2K50-05-05-05
3200		PS3-DKA4-3K20-05-05-05
4000		PS3-DKA4-4K00-05-05-05
5000		PS3-DKA4-5K00-05-05-05
6300		по запросу

- Т-образный угол горизонтальный (на плоскость) DL

Стандартные длины Т-образных углов горизонтальных составляют: для PS2, PS3 - 500x500x500мм; Другие размеры по запросу.



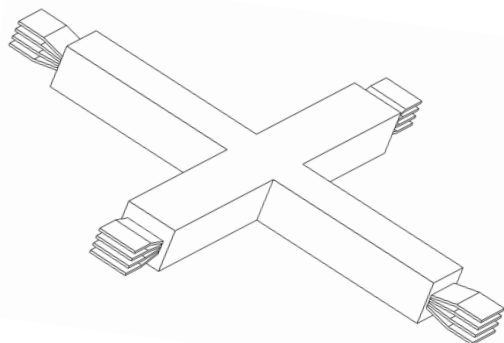
Номинальный ток, А	Код заказа PS2	Код заказа PS3
100	PS2-DLA4-0K10-05-05-05	
160	PS2-DLA4-0K16-05-05-05	
200	PS2-DLA4-0K20-05-05-05	
250	PS2-DLA4-0K25-05-05-05	
320	PS2-DLA4-0K32-05-05-05	
400	PS2-DLA4-0K40-05-05-05	
500	PS2-DLA4-0K50-05-05-05	
630	PS2-DLA4-0K63-05-05-05	PS3-DLA4-0K63-05-05-05
800	PS2-DLA4-0K80-05-05-05	PS3-DLA4-0K80-05-05-05
1000	PS2-DLA4-1K00-05-05-05	PS3-DLA4-1K00-05-05-05
1250	по запросу	PS3-DLA4-1K25-05-05-05
1600		PS3-DLA4-1K60-05-05-05
2000		PS3-DLA4-2K00-05-05-05
2500		PS3-DLA4-2K50-05-05-05
3200		PS3-DLA4-3K20-05-05-05
4000		PS3-DLA4-4K00-05-05-05
5000		PS3-DLA4-5K00-05-05-05
6300		по запросу



УГЛОВЫЕ СЕКЦИИ

- X-образная секция вертикальная (на ребро) DY

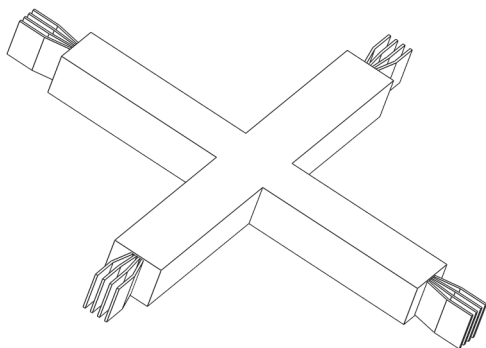
Стандартные длины X-образных секций вертикальных составляют: для PS2 - 300x300x300x300мм; PS3(до 2кА) - 300x300x300x300, PS3(от 2,5кА) - 450x450x450x450мм. Другие размеры по запросу.



Номинальный ток, А	Код заказа PS2	Код заказа PS3
100	PS2-DYA4-0K10-03	
160	PS2-DYA4-0K16-03	
200	PS2-DYA4-0K20-03	
250	PS2-DYA4-0K25-03	
320	PS2-DYA4-0K32-03	
400	PS2-DYA4-0K40-03	
500	PS2-DYA4-0K50-03	
630	PS2-DYA4-0K63-03	PS3-DYA4-0K63-03
800	PS2-DYA4-0K80-03	PS3-DYA4-0K80-03
1000	PS2-DYA4-1K00-03	PS3-DYA4-1K00-03
1250	по запросу	PS3-DYA4-1K25-03
1600		PS3-DYA4-1K60-03
2000		PS3-DYA4-2K00-03
2500		PS3-DYA4-2K50-05
3200		PS3-DYA4-3K20-05
4000		PS3-DYA4-4K00-05
5000		PS3-DYA4-5K00-05
6300		по запросу

- X-образная секция горизонтальная (на плоскость) DF

Стандартные длины X-образных секций горизонтальных (на плоскость) составляют: для PS2, PS3 - 500x500x500x500мм. Другие размеры по запросу.



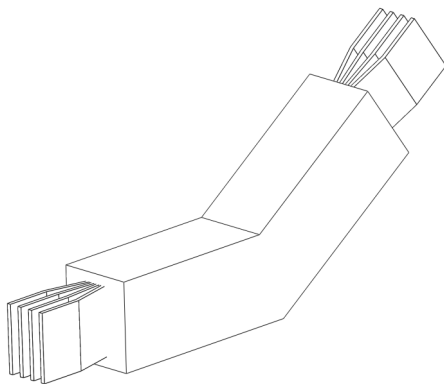
Номинальный ток, А	Код заказа PS2	Код заказа PS3
100	PS2-DFA4-0K10-05-05-05	
160	PS2-DFA4-0K16-05-05-05	
200	PS2-DFA4-0K20-05-05-05	
250	PS2-DFA4-0K25-05-05-05	
320	PS2-DFA4-0K32-05-05-05	
400	PS2-DFA4-0K40-05-05-05	
500	PS2-DFA4-0K50-05-05-05	
630	PS2-DFA4-0K63-05-05-05	PS3-DFA4-0K63-05-05-05
800	PS2-DFA4-0K80-05-05-05	PS3-DFA4-0K80-05-05-05
1000	PS2-DFA4-1K00-05-05-05	PS3-DFA4-1K00-05-05-05
1250	по запросу	PS3-DFA4-1K25-05-05-05
1600		PS3-DFA4-1K60-05-05-05
2000		PS3-DFA4-2K00-05-05-05
2500		PS3-DFA4-2K50-05-05-05
3200		PS3-DFA4-3K20-05-05-05
4000		PS3-DFA4-4K00-05-05-05
5000		PS3-DFA4-5K00-05-05-05
6300		по запросу



УГЛОВЫЕ СЕКЦИИ

- Угол от 5° до 175° вертикальный (на ребро) DS

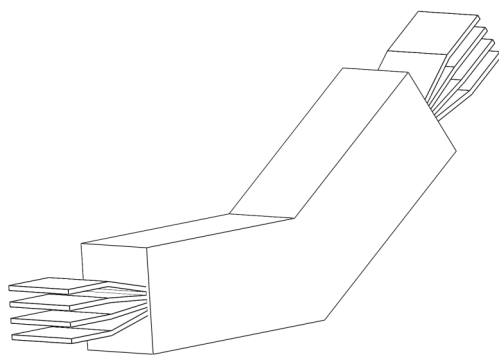
Стандартные длины специальных вертикальных углов DS составляют: для PS2 - 300x300мм; PS3(до 2кА) - 300x300мм, PS3(от 2,5кА) - 450x450мм. Другие размеры по запросу.



Номинальный ток, А	Код заказа PS2	Код заказа PS3
100	PS2-DSA4-0K10-03-03	
160	PS2-DSA4-0K16-03-03	
200	PS2-DSA4-0K20-03-03	
250	PS2-DSA4-0K25-03-03	
320	PS2-DSA4-0K32-03-03	
400	PS2-DSA4-0K40-03-03	
500	PS2-DSA4-0K50-03-03	
630	PS2-DSA4-0K63-03-03	PS3-DSA4-0K63-03-03
800	PS2-DSA4-0K80-03-03	PS3-DSA4-0K80-03-03
1000	PS2-DSA4-1K00-03-03	PS3-DSA4-1K00-03-03
1250	по запросу	PS3-DSA4-1K25-03-03
1600		PS3-DSA4-1K60-03-03
2000		PS3-DSA4-2K00-03-03
2500		PS3-DSA4-2K50-05-05
3200		PS3-DSA4-3K20-05-05
4000		PS3-DSA4-4K00-05-05
5000		PS3-DSA4-5K00-05-05
6300		по запросу

- Угол от 5° до 175° горизонтальная (на плоскость) DI

Стандартные длины специальных горизонтальных углов DI составляют: для PS2, PS3 - 300x300мм; Другие размеры по запросу.



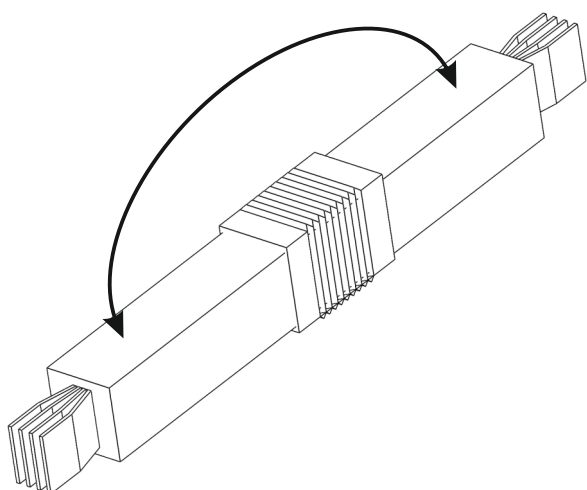
Номинальный ток, А	Код заказа PS2	Код заказа PS3
100	PS2-DIA4-0K10-03-03	
160	PS2-DIA4-0K16-03-03	
200	PS2-DIA4-0K20-03-03	
250	PS2-DIA4-0K25-03-03	
320	PS2-DIA4-0K32-03-03	
400	PS2-DIA4-0K40-03-03	
500	PS2-DIA4-0K50-03-03	
630	PS2-DIA4-0K63-03-03	PS3-DIA4-0K63-03-03
800	PS2-DIA4-0K80-03-03	PS3-DIA4-0K80-03-03
1000	PS2-DIA4-1K00-03-03	PS3-DIA4-1K00-03-03
1250	по запросу	PS3-DIA4-1K25-03-03
1600		PS3-DIA4-1K60-03-03
2000		PS3-DIA4-2K00-03-03
2500		PS3-DIA4-2K50-03-03
3200		PS3-DIA4-3K20-03-03
4000		PS3-DIA4-4K00-03-03
5000		PS3-DIA4-5K00-03-03
6300		по запросу



УГЛОВЫЕ СЕКЦИИ

- Гибкая секция изменения угла вертикальная (на ребро) DQ

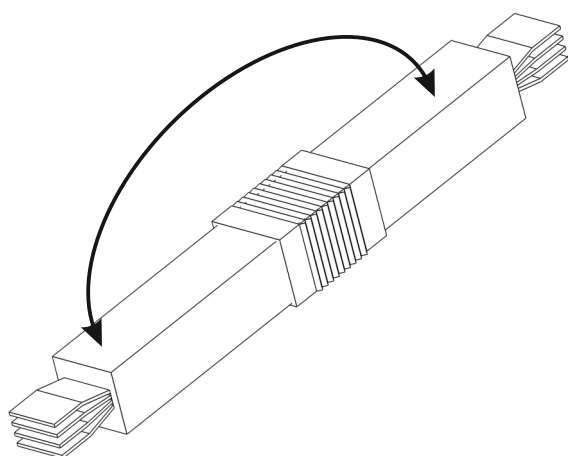
Стандартная длина гибкой секции изменения угла вертикальный DQ составляет: для PS2 - 500мм; PS3(до 2,5кА) - 1000мм. Другие размеры по запросу.



Номинальный ток, А	Код заказа PS2	Код заказа PS3
100	PS2-DQA4-0K10-05	
160	PS2-DQA4-0K16-05	
200	PS2-DQA4-0K20-05	
250	PS2-DQA4-0K25-05	
320	PS2-DQA4-0K32-05	
400	PS2-DQA4-0K40-05	
500	PS2-DQA4-0K50-05	
630	PS2-DQA4-0K63-05	PS3-DQA4-0K63-10
800	PS2-DQA4-0K80-05	PS3-DQA4-0K80-10
1000	PS2-DQA4-1K00-05	PS3-DQA4-1K00-10
1250	по запросу	PS3-DQA4-1K25-10
1600		PS3-DQA4-1K60-10
2000		PS3-DQA4-2K00-10
2500		PS3-DQA4-2K50-10
3200		-
4000		-
5000		-
6300		-

- Гибкая секция изменения угла горизонтальная (на плоскость) DZ

Стандартные длины специальных углов DZ составляют: для PS2 и PS3 - 500мм; Другие размеры по запросу.



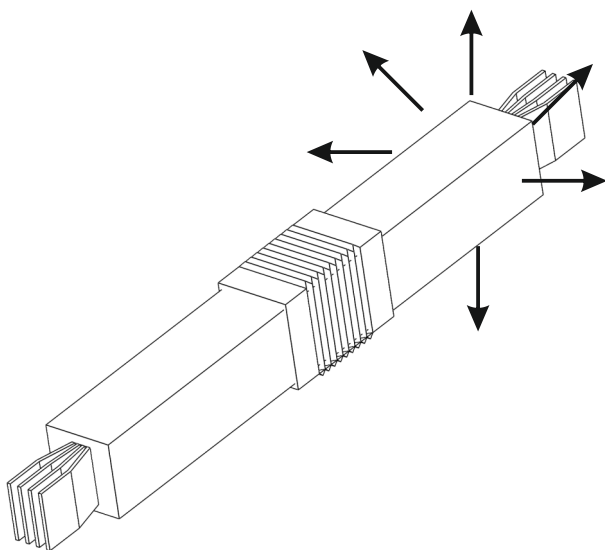
Номинальный ток, А	Код заказа PS2	Код заказа PS3
100	PS2-DZA4-0K10-05	
160	PS2-DZA4-0K16-05	
200	PS2-DZA4-0K20-05	
250	PS2-DZA4-0K25-05	
320	PS2-DZA4-0K32-05	
400	PS2-DZA4-0K40-05	
500	PS2-DZA4-0K50-05	
630	PS2-DZA4-0K63-05	PS3-DZA4-0K63-05
800	PS2-DZA4-0K80-05	PS3-DZA4-0K80-05
1000	PS2-DZA4-1K00-05	PS3-DZA4-1K00-05
1250	по запросу	PS3-DZA4-1K25-05
1600		PS3-DZA4-1K60-05
2000		PS3-DZA4-2K00-05
2500		PS3-DZA4-2K50-05
3200		PS3-DZA4-3K20-05
4000		PS3-DZA4-4K00-05
5000		PS3-DZA4-5K00-05
6300		по запросу



УГЛОВЫЕ СЕКЦИИ

- Гибкая секция изменения направления DN

Стандартная длина гибкой секции изменения направления DN составляет: для PS2 - 500мм; PS3(до 2кА) - 1000мм, PS3(от 2,5кА) - 1500мм. Другие размеры по запросу.



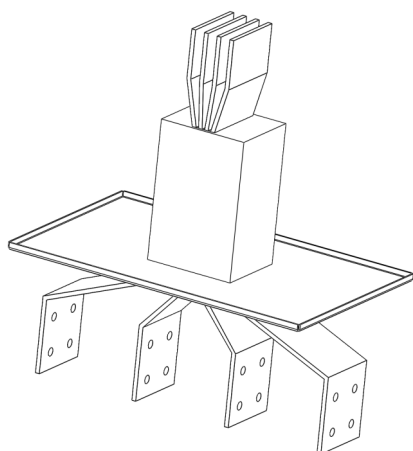
Номинальный ток, А	Код заказа PS2	Код заказа PS3
100	PS2-DNA4-0K10-05	
160	PS2-DNA4-0K16-05	
200	PS2-DNA4-0K20-05	
250	PS2-DNA4-0K25-05	
320	PS2-DNA4-0K32-05	
400	PS2-DNA4-0K40-05	
500	PS2-DNA4-0K50-05	
630	PS2-DNA4-0K63-05	PS3-DNA4-0K63-10
800	PS2-DNA4-0K80-05	PS3-DNA4-0K80-10
1000	PS2-DNA4-1K00-05	PS3-DNA4-1K00-10
1250	по запросу	PS3-DNA4-1K25-10
1600		PS3-DNA4-1K60-10
2000		PS3-DNA4-2K00-10
2500		PS3-DNA4-2K50-15
3200		PS3-DNA4-3K20-15
4000		PS3-DNA4-4K00-15
5000		PS3-DNA4-5K00-15
6300		по запросу



АДАПТЕРЫ

- Адаптер АТ

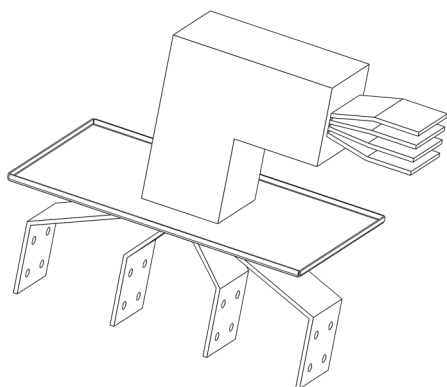
Адаптер АТ предназначен для подключения шинпровода к распределительному устройству, трансформатору, дизель-генератору и пр.



Номинальный ток, А	Код заказа PS2	Код заказа PS3
100	PS2-ATA4-0K10	
160	PS2-ATA4-0K16	
200	PS2-ATA4-0K20	
250	PS2-ATA4-0K25	
320	PS2-ATA4-0K32	
400	PS2-ATA4-0K40	
500	PS2-ATA4-0K50	
630	PS2-ATA4-0K63	PS3-ATA4-0K63
800	PS2-ATA4-0K80	PS3-ATA4-0K80
1000	PS2-ATA4-1K00	PS3-ATA4-1K00
1250	по запросу	PS3-ATA4-1K25
1600		PS3-ATA4-1K60
2000		PS3-ATA4-2K00
2500		PS3-ATA4-2K50
3200		PS3-ATA4-3K20
4000		PS3-ATA4-4K00
5000		PS3-ATA4-5K00
6300		по запросу

- Адаптер с горизонтальным углом (на плоскость) AV

Стандартная длина адаптера с горизонтальным углом составляет: для PS2 - 400x300мм, PS3 - 500x300мм. Другие размеры по запросу.



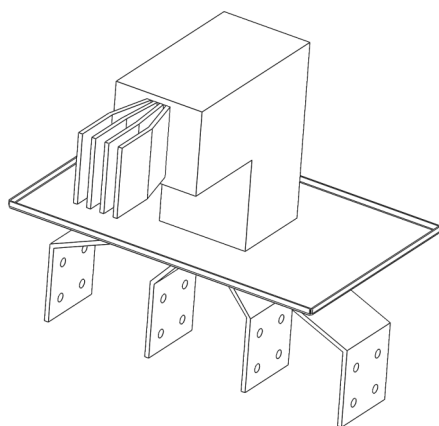
Номинальный ток, А	Код заказа PS2	Код заказа PS3
100	PS2-AVA4-0K10-04-03	
160	PS2-AVA4-0K16-04-03	
200	PS2-AVA4-0K20-04-03	
250	PS2-AVA4-0K25-04-03	
320	PS2-AVA4-0K32-04-03	
400	PS2-AVA4-0K40-04-03	
500	PS2-AVA4-0K50-04-03	
630	PS2-AVA4-0K63-04-03	PS3-AVA4-0K63-05-03
800	PS2-AVA4-0K80-04-03	PS3-AVA4-0K80-05-03
1000	PS2-AVA4-1K00-04-03	PS3-AVA4-1K00-05-03
1250	по запросу	PS3-AVA4-1K25-05-03
1600		PS3-AVA4-1K60-05-03
2000		PS3-AVA4-2K00-05-03
2500		PS3-AVA4-2K50-05-03
3200		PS3-AVA4-3K20-05-03
4000		PS3-AVA4-4K00-05-03
5000		PS3-AVA4-5K00-05-03
6300		по запросу



АДАПТЕРЫ

- Адаптер с вертикальным углом (на ребро) AG

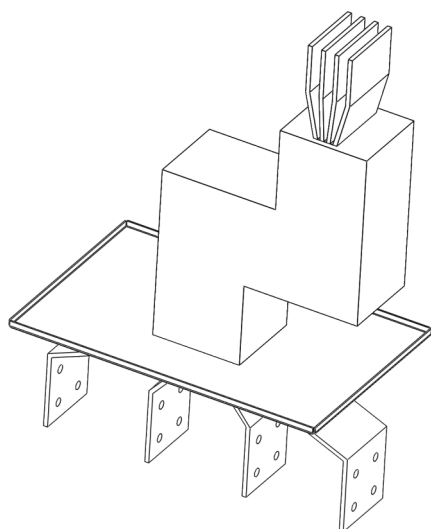
Стандартная длина адаптера с вертикальным углом AG составляет: для PS2 - 400x300мм, PS3 (до 2кА) - 500x300мм, PS3 (свыше 2,5кА) - 500x500мм.



Номинальный ток, А	Код заказа PS2	Код заказа PS3
100	PS2-AGA4-0K10-04-03	
160	PS2-AGA4-0K16-04-03	
200	PS2-AGA4-0K20-04-03	
250	PS2-AGA4-0K25-04-03	
320	PS2-AGA4-0K32-04-03	
400	PS2-AGA4-0K40-04-03	
500	PS2-AGA4-0K50-04-03	
630	PS2-AGA4-0K63-04-03	PS3-AGA4-0K63-05-03
800	PS2-AGA4-0K80-04-03	PS3-AGA4-0K80-05-03
1000	PS2-AGA4-1K00-04-03	PS3-AGA4-1K00-05-03
1250	по запросу	PS3-AGA4-1K25-05-03
1600		PS3-AGA4-1K60-05-03
2000		PS3-AGA4-2K00-05-03
2500		PS3-AGA4-2K50-05-03
3200		PS3-AGA4-3K20-05-03
4000		PS3-AGA4-4K00-05-03
5000		PS3-AGA4-5K00-05-03
6300		по запросу

- Адаптер с Z-образным горизонтальным углом (на плоскость) AU

Стандартная длина адаптера с Z-образным горизонтальным углом составляет: для PS2 - 400x300x300мм, PS3 - 500x300x300мм. Другие размеры по запросу.



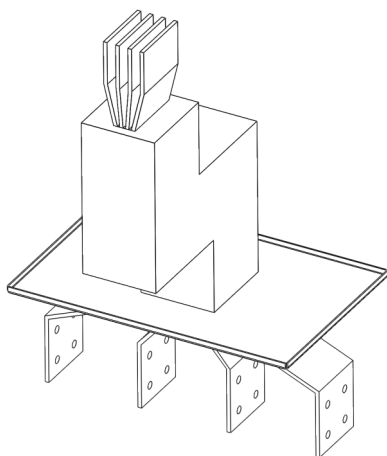
Номинальный ток, А	Код заказа PS2	Код заказа PS3
100	PS2-AUA4-0K10-04-03-03	
160	PS2-AUA4-0K16-04-03-03	
200	PS2-AUA4-0K20-04-03-03	
250	PS2-AUA4-0K25-04-03-03	
320	PS2-AUA4-0K32-04-03-03	
400	PS2-AUA4-0K40-04-03-03	
500	PS2-AUA4-0K50-04-03-03	
630	PS2-AUA4-0K63-04-03-03	PS3-AUA4-0K63-05-03-03
800	PS2-AUA4-0K80-04-03-03	PS3-AUA4-0K80-05-03-03
1000	PS2-AUA4-1K00-04-03-03	PS3-AUA4-1K00-05-03-03
1250	по запросу	PS3-AUA4-1K25-05-03-03
1600		PS3-AUA4-1K60-05-03-03
2000		PS3-AUA4-2K00-05-03-03
2500		PS3-AUA4-2K50-05-03-03
3200		PS3-AUA4-3K20-05-03-03
4000		PS3-AUA4-4K00-05-03-03
5000		PS3-AUA4-5K00-05-03-03
6300		по запросу



АДАПТЕРЫ

- Адаптер с Z-образным вертикальным углом (на ребро) AX

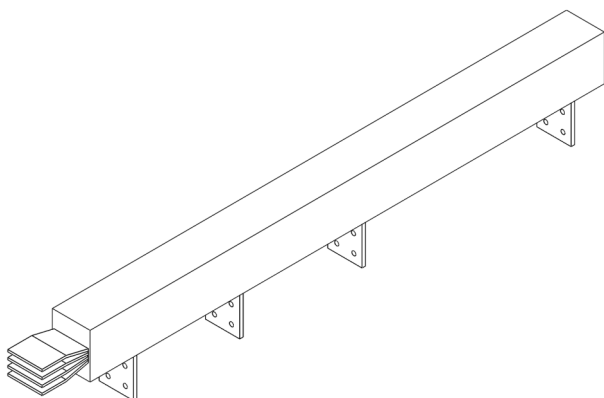
Стандартная длина адаптера с Z-образным вертикальным углом AX составляет: для PS2 - 400x300x300мм, PS3 (до 2кА) - 500x300x300мм, PS3 (свыше 2,5кА) - 500x500x500мм.



Номинальный ток, А	Код заказа PS2	Код заказа PS3
100	PS2-AXA4-0K10-04-03-03	
160	PS2-AXA4-0K16-04-03-03	
200	PS2-AXA4-0K20-04-03-03	
250	PS2-AXA4-0K25-04-03-03	
320	PS2-AXA4-0K32-04-03-03	
400	PS2-AXA4-0K40-04-03-03	
500	PS2-AXA4-0K50-04-03-03	
630	PS2-AXA4-0K63-04-03-03	PS3-AXA4-0K63-05-03-03
800	PS2-AXA4-0K80-04-03-03	PS3-AXA4-0K80-05-03-03
1000	PS2-AXA4-1K00-04-03-03	PS3-AXA4-1K00-05-03-03
1250	по запросу	PS3-AXA4-1K25-05-03-03
1600		PS3-AXA4-1K60-05-03-03
2000		PS3-AXA4-2K00-05-03-03
2500		PS3-AXA4-2K50-05-05-05
3200		PS3-AXA4-3K20-05-05-05
4000		PS3-AXA4-4K00-05-05-05
5000		PS3-AXA4-5K00-05-05-05
6300		по запросу

- Адаптер подключения к трансформатору горизонтальный (на плоскость) AZ

Стандартная длина адаптера подключения к трансформатору горизонтальный составляет: для PS2 - 1000мм, PS3 - 1500мм. Другие размеры по запросу.



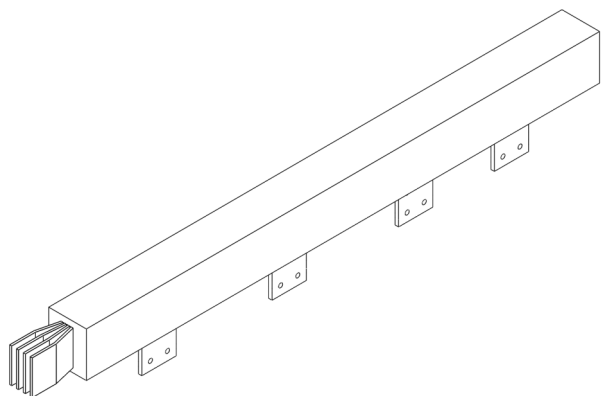
Номинальный ток, А	Код заказа PS2	Код заказа PS3
100	-	
160	-	
200	-	
250	-	
320	-	
400	-	
500	-	
630	PS2-AZA4-0K63-10	PS3-AZA4-0K63-10
800	PS2-AZA4-0K80-10	PS3-AZA4-0K80-10
1000	PS2-AZA4-1K00-10	PS3-AZA4-1K00-10
1250	по запросу	PS3-AZA4-1K25-10
1600		PS3-AZA4-1K60-10
2000		PS3-AZA4-2K00-10
2500		PS3-AZA4-2K50-10
3200		PS3-AZA4-3K20-10
4000		PS3-AZA4-4K00-10
5000		PS3-AZA4-5K00-10
6300		по запросу



АДАПТЕРЫ

- Адаптер подключения к трансформатору вертикальный (на ребро) AF

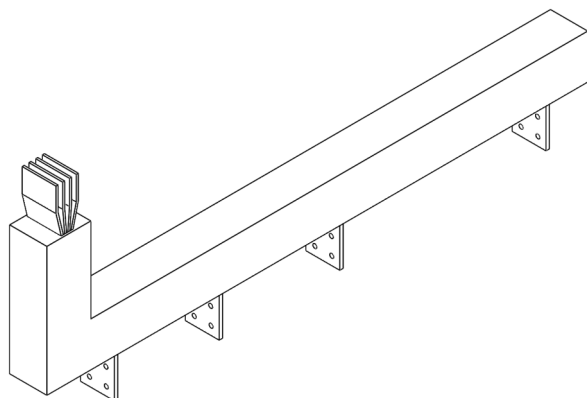
Стандартная длина адаптера подключения к трансформатору вертикальный AF составляет: для PS2 - 1000мм, PS3 -1500мм. Другие габаритные размеры по запросу.



Номинальный ток, А	Код заказа PS2	Код заказа PS3
100	-	
160	-	
200	-	
250	-	
320	-	
400	-	
500	-	
630	PS2-AFA4-0K63-10	PS3-AFA4-0K63-15
800	PS2-AFA4-0K80-10	PS3-AFA4-0K80-15
1000	PS2-AFA4-1K00-10	PS3-AFA4-1K00-15
1250	по запросу	PS3-AFA4-1K25-15
1600		PS3-AFA4-1K60-15
2000		PS3-AFA4-2K00-15
2500		PS3-AFA4-2K50-15
3200		PS3-AFA4-3K20-15
4000		PS3-AFA4-4K00-15
5000		PS3-AFA4-5K00-15
6300		по запросу

- Адаптер подключения к трансформатору горизонтальный с горизонтальным углом AQ

Стандартная длина адаптера подключения к трансформатору горизонтальный с горизонтальным углом составляет: для PS2 - 1000x300мм, PS3 - 1500x300мм. Другие размеры по запросу.



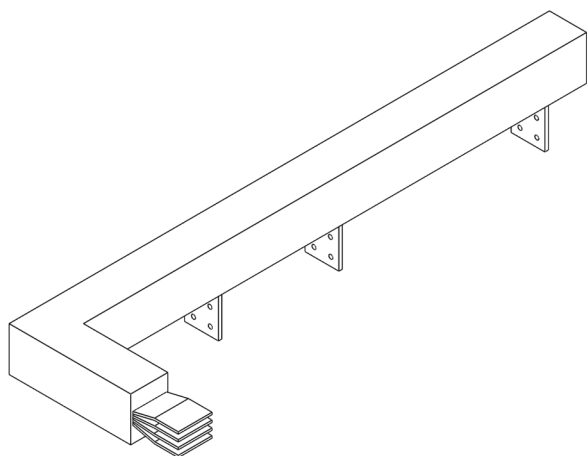
Номинальный ток, А	Код заказа PS2	Код заказа PS3
100	-	
160	-	
200	-	
250	-	
320	-	
400	-	
500	-	
630	PS2-AQA4-0K63-10-03	PS3-AQA4-0K63-15-03
800	PS2-AQA4-0K80-10-03	PS3-AQA4-0K80-15-03
1000	PS2-AQA4-1K00-10-03	PS3-AQA4-1K00-15-03
1250	по запросу	PS3-AQA4-1K25-15-03
1600		PS3-AQA4-1K60-15-03
2000		PS3-AQA4-2K00-15-03
2500		PS3-AQA4-2K50-15-03
3200		PS3-AQA4-3K20-15-03
4000		PS3-AQA4-4K00-15-03
5000		PS3-AQA4-5K00-15-03
6300		по запросу



АДАПТЕРЫ

- Адаптер подключения к трансформатору горизонтальный с вертикальным углом AL

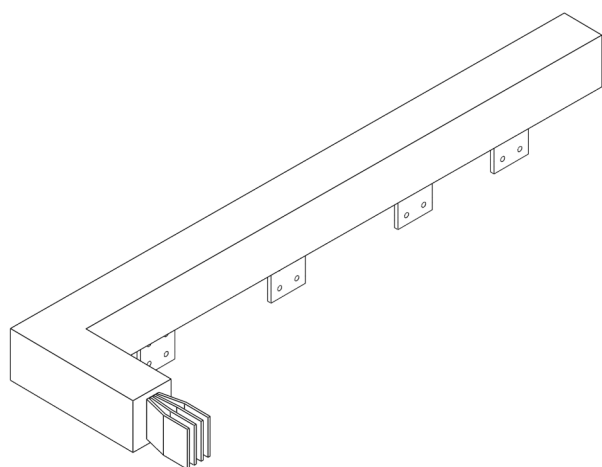
Стандартная длина адаптера подключения к трансформатору горизонтального с вертикальным углом AL составляет: для PS2 - 1000х300мм, PS3 (до 2кА) -1500+300мм, PS3 (свыше 2,5кА) - 1500+500мм. Другие габаритные размеры по запросу.



Номинальный ток, А	Код заказа PS2	Код заказа PS3
100	-	
160	-	
200	-	
250	-	
320	-	
400	-	
500	-	
630	PS2-ALA4-0K63-10-03	PS3-ALA4-0K63-15-03
800	PS2-ALA4-0K80-10-03	PS3-ALA4-0K80-15-03
1000	PS2-ALA4-1K00-10-03	PS3-ALA4-1K00-15-03
1250	по запросу	PS3-ALA4-1K25-15-03
1600		PS3-ALA4-1K60-15-03
2000		PS3-ALA4-2K00-15-03
2500		PS3-ALA4-2K50-15-05
3200		PS3-ALA4-3K20-15-05
4000		PS3-ALA4-4K00-15-05
5000		PS3-ALA4-5K00-15-05
6300		по запросу

- Адаптер подключения к трансформатору вертикальный с горизонтальным углом AS

Стандартная длина адаптера подключения к трансформатору вертикального с горизонтальным углом AS составляет: для PS2 - 1000х300мм, PS3 - 1500х300мм. Другие размеры по запросу.



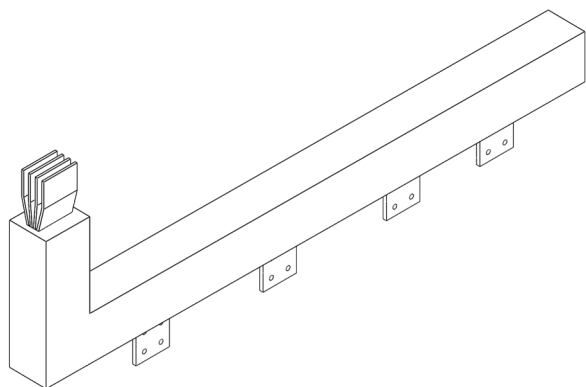
Номинальный ток, А	Код заказа PS2	Код заказа PS3
100	-	
160	-	
200	-	
250	-	
320	-	
400	-	
500	-	
630	PS2-ASA4-0K63-10-03	PS3-ASA4-0K63-15-03
800	PS2-ASA4-0K80-10-03	PS3-ASA4-0K80-15-03
1000	PS2-ASA4-1K00-10-03	PS3-ASA4-1K00-15-03
1250	по запросу	PS3-ASA4-1K25-15-03
1600		PS3-ASA4-1K60-15-03
2000		PS3-ASA4-2K00-15-03
2500		PS3-ASA4-2K50-15-03
3200		PS3-ASA4-3K20-15-03
4000		PS3-ASA4-4K00-15-03
5000		PS3-ASA4-5K00-15-03
6300		по запросу



АДАПТЕРЫ

- Адаптер подключения к трансформатору вертикальный с вертикальным углом AP

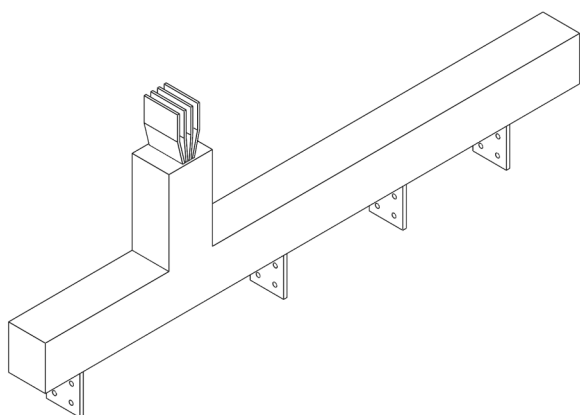
Стандартная длина адаптера подключения к трансформатору вертикальный с вертикальным AP составляет: для PS2 - 1000x300мм, PS3 (до 2кА) -1500+300мм, PS3 (свыше 2,5кА) - 1500+500мм. Другие габаритные размеры по запросу.



Номинальный ток, А	Код заказа PS2	Код заказа PS3
100	-	
160	-	
200	-	
250	-	
320	-	
400	-	
500	-	
630	PS2-APA4-0K63-10-03	PS3-APA4-0K63-15-03
800	PS2-APA4-0K80-10-03	PS3-APA4-0K80-15-03
1000	PS2-APA4-1K00-10-03	PS3-APA4-1K00-15-03
1250	по запросу	PS3-APA4-1K25-15-03
1600		PS3-APA4-1K60-15-03
2000		PS3-APA4-2K00-15-03
2500		PS3-APA4-2K50-15-05
3200		PS3-APA4-3K20-15-05
4000		PS3-APA4-4K00-15-05
5000		PS3-APA4-5K00-15-05
6300		по запросу

- Адаптер Т-образный подключения к трансформатору горизонтальный (на плоскость) АН

Стандартная длина адаптера Т-образного подключения к трансформатору горизонтального составляет: для PS2 - 1000x300мм, PS3 - 1500x300мм. Другие размеры по запросу.



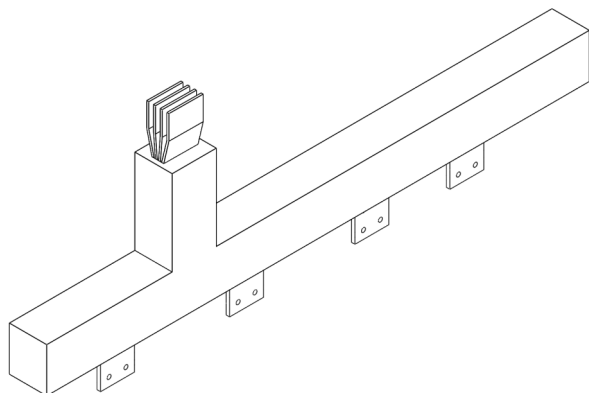
Номинальный ток, А	Код заказа PS2	Код заказа PS3
100	-	
160	-	
200	-	
250	-	
320	-	
400	-	
500	-	
630	PS2-AHA4-0K63-10-03	PS3-AHA4-0K63-15-03
800	PS2-AHA4-0K80-10-03	PS3-AHA4-0K80-15-03
1000	PS2-AHA4-1K00-10-03	PS3-AHA4-1K00-15-03
1250	по запросу	PS3-AHA4-1K25-15-03
1600		PS3-AHA4-1K60-15-03
2000		PS3-AHA4-2K00-15-03
2500		PS3-AHA4-2K50-15-03
3200		PS3-AHA4-3K20-15-03
4000		PS3-AHA4-4K00-15-03
5000		PS3-AHA4-5K00-15-03
6300		по запросу



АДАПТЕРЫ

- Адаптер Т-образный подключения к трансформатору вертикальный (на ребро) АВ

Стандартная длина адаптера Т-образного подключения к трансформатору вертикального АВ составляет: для PS2 - 1000х300мм, PS3 (до 2кА) -1500+300мм, PS3 (свыше 2,5кА) - 1500+500мм. Другие габаритные размеры по запросу.



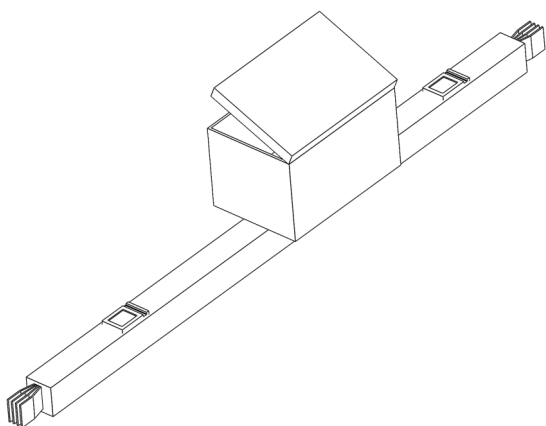
Номинальный ток, А	Код заказа PS2	Код заказа PS3
100	-	
160	-	
200	-	
250	-	
320	-	
400	-	
500	-	
630	PS2-ABA4-0K63-10-03	PS3-ABA4-0K63-15-03
800	PS2-ABA4-0K80-10-03	PS3-ABA4-0K80-15-03
1000	PS2-ABA4-1K00-10-03	PS3-ABA4-1K00-15-03
1250	по запросу	PS3-ABA4-1K25-15-03
1600		PS3-ABA4-1K60-15-03
2000		PS3-ABA4-2K00-15-03
2500		PS3-ABA4-2K50-15-05
3200		PS3-ABA4-3K20-15-05
4000		PS3-ABA4-4K00-15-05
5000		PS3-ABA4-5K00-15-05
6300		по запросу



КОРОБКИ ОТБОРА МОЩНОСТИ

- Коробка отбора мощности с клеммником (втычное) KN

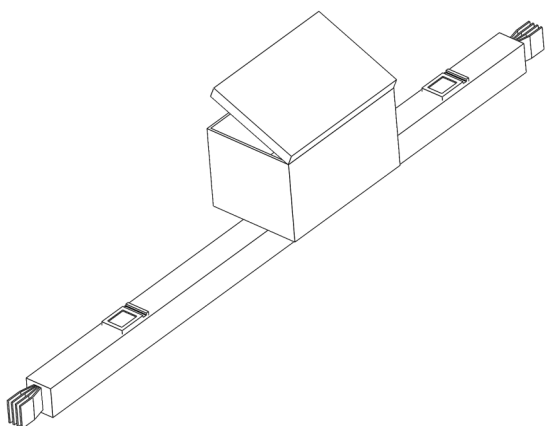
Коробки отбора мощности с клеммником без коммутационных аппаратов. Габаритные размеры коробок отбора мощности KN: (63А-125А) - 400х250х200мм; (160А-500А) - 500х250х200мм; 630А - 600х350х250мм. Другие размеры по запросу.



Номинальный ток коробки, А	Код заказа PS2	Код заказа PS3
63	PS2-KNA4-OK07	PS3-KNA4-OK07
100	PS2-KNA4-OK10	PS3-KNA4-OK10
125	PS2-KNA4-OK13	PS3-KNA4-OK13
160	PS2-KNA4-OK16	PS3-KNA4-OK16
200	PS2-KNA4-OK20	PS3-KNA4-OK20
250	PS2-KNA4-OK25	PS3-KNA4-OK25
320	PS2-KNA4-OK32	PS3-KNA4-OK32
400	PS2-KNA4-OK40	PS3-KNA4-OK40
500	PS2-KNA4-OK50	PS3-KNA4-OK50
630	PS2-KNA4-OK63	PS3-KNA4-OK63

- Коробка отбора мощности с коммутационным оборудованием (втычное) KM

Коробка отбора мощности KM с втычным устройством комплектуется автоматическим выключателем, рубильником, либо предохранителями. Габаритные размеры коробок отбора мощности KM: (63А-125А) - 400х250х200мм; (160А-500А) - 500х300х200мм; 630А - 600х350х250мм. Другие размеры по запросу.



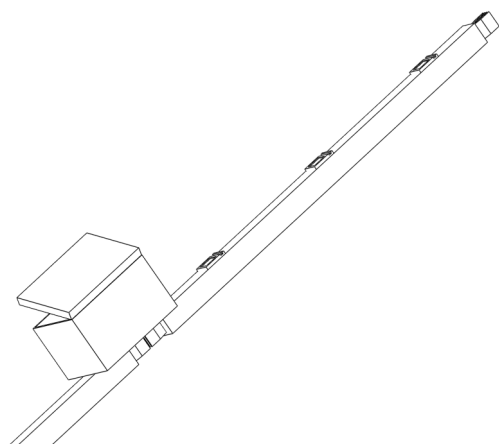
Номинальный ток коробки, А	Код заказа PS2	Код заказа PS3
63	PS2-KMA4-OK07	PS3-KMA4-OK07
100	PS2-KMA4-OK10	PS3-KMA4-OK10
125	PS2-KMA4-OK13	PS3-KMA4-OK13
160	PS2-KMA4-OK16	PS3-KMA4-OK16
200	PS2-KMA4-OK20	PS3-KMA4-OK20
250	PS2-KMA4-OK25	PS3-KMA4-OK25
320	PS2-KMA4-OK32	PS3-KMA4-OK32
400	PS2-KMA4-OK40	PS3-KMA4-OK40
500	PS2-KMA4-OK50	PS3-KMA4-OK50
630	PS2-KMA4-OK63	PS3-KMA4-OK63



КОРОБКИ ОТБОРА МОЩНОСТИ

- Коробка отбора мощности с клеммником (фиксация в моноблок) КР

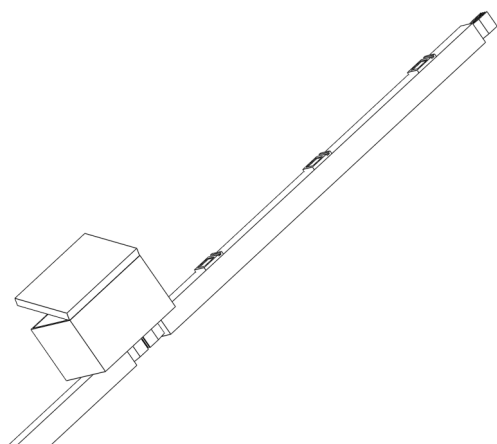
Коробки отбора мощности с клеммником без коммутационных аппаратов. Включается в разрыв 2-х смежных секций в моноблок. Данный принцип подключения дает возможность применять коробки отбора мощнее, чем втычные коробки отбора. Габаритные размеры коробок отбора мощности КР: (63А-125А) - 400х250х200мм; (160А-500А) - 500х250х200мм; 630А - 600х350х250мм. Другие размеры по запросу.



Номинальный ток коробки, А	Код заказа PS2	Код заказа PS3
63	PS2-KPA4-0K07	PS3-KPA4-0K07
100	PS2-KPA4-0K10	PS3-KPA4-0K10
125	PS2-KPA4-0K13	PS3-KPA4-0K13
160	PS2-KPA4-0K16	PS3-KPA4-0K16
200	PS2-KPA4-0K20	PS3-KPA4-0K20
250	PS2-KPA4-0K25	PS3-KPA4-0K25
320	PS2-KPA4-0K32	PS3-KPA4-0K32
400	PS2-KPA4-0K40	PS3-KPA4-0K40
500	PS2-KPA4-0K50	PS3-KPA4-0K50
630	PS2-KPA4-0K63	PS3-KPA4-0K63
800	-	PS3-KPA4-0K80
1000	-	PS3-KPA4-1K00
1250	-	PS3-KPA4-1K25

- Коробка отбора мощности с коммутационным оборудованием (фиксация в моноблок) КК

Коробка отбора мощности КК с втычным устройством комплектуется автоматическим выключателем, рубильником, либо предохранителями (при заказе коробки отбора мощности коммутационное устройство оговаривается). Габаритные размеры коробок отбора мощности КК: (63А-125А) - 400х250х200мм; (160А-500А) - 500х300х200мм; 630А - 600х350х250мм. Другие размеры по запросу.

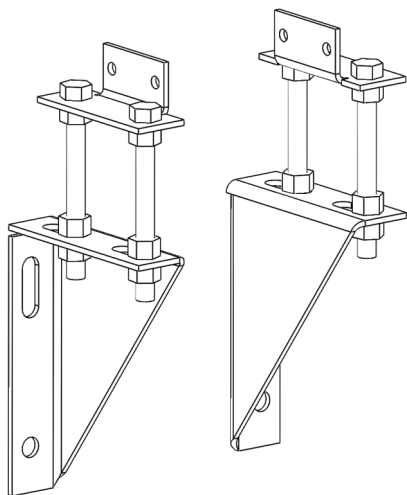


Номинальный ток коробки, А	Код заказа PS2	Код заказа PS3
63	PS2-KKA4-0K07	PS3-KKA4-0K07
100	PS2-KKA4-0K10	PS3-KKA4-0K10
125	PS2-KKA4-0K13	PS3-KKA4-0K13
160	PS2-KKA4-0K16	PS3-KKA4-0K16
200	PS2-KKA4-0K20	PS3-KKA4-0K20
250	PS2-KKA4-0K25	PS3-KKA4-0K25
320	PS2-KKA4-0K32	PS3-KKA4-0K32
400	PS2-KKA4-0K40	PS3-KKA4-0K40
500	PS2-KKA4-0K50	PS3-KKA4-0K50
630	PS2-KKA4-0K63	PS3-KKA4-0K63
800	-	PS3-KKA4-0K80
1000	-	PS3-KKA4-1K00
1250	-	PS3-KKA4-1K25



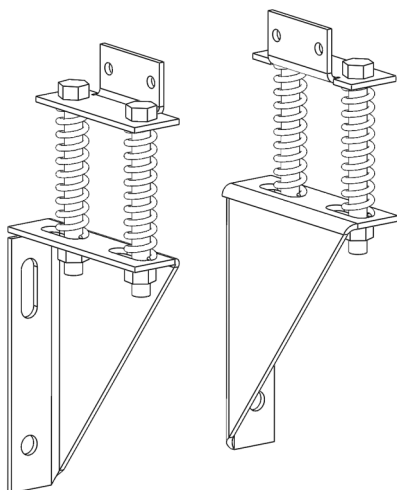
АКСЕССУАРЫ

- Вертикальный крепеж RV



Номинальный ток, А	Код заказа PS2	Код заказа PS3	
100	PS2-RVA		
160			
200			
250			
320			
400			
500			
630			
800			
1000			
1250	по запросу	PS3-RVA	
1600			
2000			
2500			
3200			
4000			
5000			
6300			
			по запросу

- Вертикальный пружинный крепеж RW

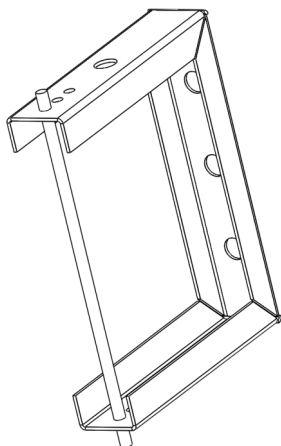


Номинальный ток, А	Код заказа PS2	Код заказа PS3	
100	PS2-RWA		
160			
200			
250			
320			
400			
500			
630			
800			
1000			
1250	по запросу	PS3-RWA	
1600			
2000			
2500			
3200			
4000			
5000			
6300			
			по запросу



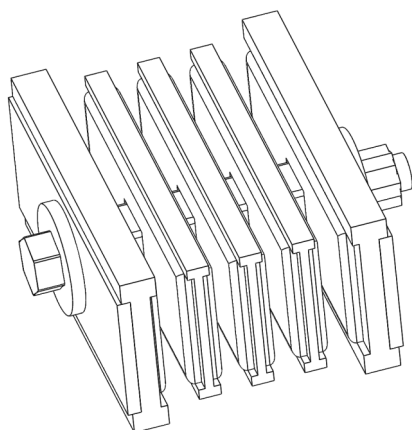
АКСЕССУАРЫ

- Горизонтальный крепеж RG



Номинальный ток, А	Код заказа PS2	Код заказа PS3	
100	PS2-RGA		
160			
200			
250			
320			
400			
500			
630			
800			
1000			
1250		по запросу	PS3-RGA
1600			
2000			
2500			
3200			
4000			
5000			
6300		по запросу	

- Моноблок RM

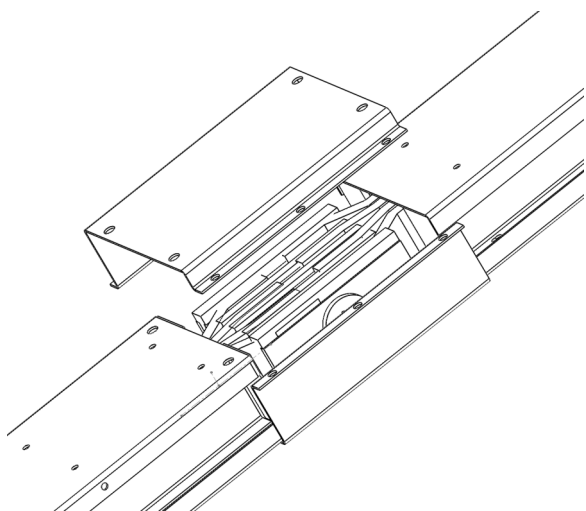


Номинальный ток, А	Код заказа PS2	Код заказа PS3
100	PS2-RMA4-0K10	
160	PS2-RMA4-0K16	
200	PS2-RMA4-0K20	
250	PS2-RMA4-0K25	
320	PS2-RMA4-0K32	
400	PS2-RMA4-0K40	
500	PS2-RMA4-0K50	
630	PS2-RMA4-0K63	PS3-RMA4-0K63
800	PS2-RMA4-0K80	PS3-RMA4-0K80
1000	PS2-RMA4-1K00	PS3-RMA4-1K00
1250	по запросу	PS3-RMA4-1K25
1600		PS3-RMA4-1K60
2000		PS3-RMA4-2K00
2500		PS3-RMA4-2K50
3200		PS3-RMA4-3K20
4000		PS3-RMA4-4K00
5000		PS3-RMA4-5K00
6300		по запросу



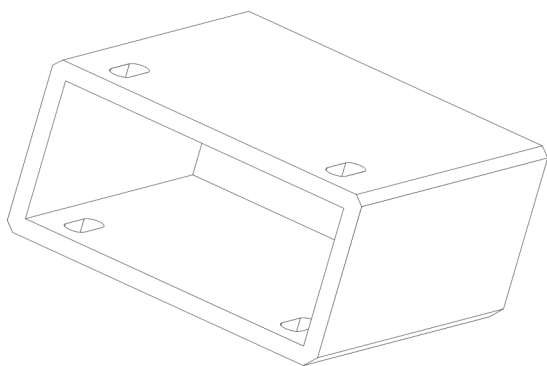
АКСЕССУАРЫ

- Защитные крышки IP55 RT



Номинальный ток, А	Код заказа PS2	Код заказа PS3
100	PS2-RTA4-0K10	
160	PS2-RTA4-0K16	
200	PS2-RTA4-0K20	
250	PS2-RTA4-0K25	
320	PS2-RTA4-0K32	
400	PS2-RTA4-0K40	
500	PS2-RTA4-0K50	
630	PS2-RTA4-0K63	PS3-RTA4-0K63
800	PS2-RTA4-0K80	PS3-RTA4-0K80
1000	PS2-RTA4-1K00	PS3-RTA4-1K00
1250	по запросу	PS3-RTA4-1K25
1600		PS3-RTA4-1K60
2000		PS3-RTA4-2K00
2500		PS3-RTA4-2K50
3200		PS3-RTA4-3K20
4000		PS3-RTA4-4K00
5000		PS3-RTA4-5K00
6300		по запросу

- Торцевая заглушка RB

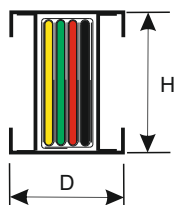


Номинальный ток, А	Код заказа PS2	Код заказа PS3
100	PS2-RBA4-0K10	
160	PS2-RBA4-0K16	
200	PS2-RBA4-0K20	
250	PS2-RBA4-0K25	
320	PS2-RBA4-0K32	
400	PS2-RBA4-0K40	
500	PS2-RBA4-0K50	
630	PS2-RBA4-0K63	PS3-RBA4-0K63
800	PS2-RBA4-0K80	PS3-RBA4-0K80
1000	PS2-RBA4-1K00	PS3-RBA4-1K00
1250	по запросу	PS3-RBA4-1K25
1600		PS3-RBA4-1K60
2000		PS3-RBA4-2K00
2500		PS3-RBA4-2K50
3200		PS3-RBA4-3K20
4000		PS3-RBA4-4K00
5000		PS3-RBA4-5K00
6300		по запросу



PSA2 - шинопровод средней мощности

Технические характеристики

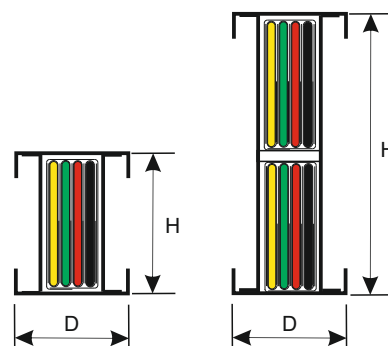


Номинальный ток	А	63	100	160	200	250	320	400	500	630	800	1000	1250
Габариты токоведущей части	мм	12x5	20x4	20x6	25x5	25x6	30x6	50x6	60x6	80x6	90x6	100x6	По запросу
Габариты корпуса, HxD	мм	90x20	90x30		90x35		90x40	90x65	90x75	120x95	140x120	140x130	
Рабочее напряжение	В, АС	1000											
Напряжение изоляции	В, АС	1000											
Испытательное напряжение	В, АС	1000											
Частота сети	Гц	50/60											
Степень защиты	IP	41/55											
Сопротивление активное, 20°C	мОм/м	0,467	0,35	0,233	0,224	0,187	0,156	0,093	0,078	0,058	0,052	0,047	
Сопротивление активное при I _n , 40°C	мОм/м	0,504	0,378	0,252	0,242	0,202	0,168	0,101	0,084	0,063	0,056	0,5	
Сопротивление реактивное при I _n	мОм/м	0,205	0,194	0,12	0,142	0,158	0,161	0,117	0,113	0,102	0,095	0,086	
Полное сопротивление	мОм/м	0,576	0,401	0,265	0,326	0,294	0,242	0,169	0,148	0,132	0,119	0,108	
Потери на нагрев при I _n	Вт/м	6	11,34	19,35	29,03	37,8	51,61	48,39	63	75,02	107,52	151,2	
Сечение защитного проводника Fe	мм ²	50	80	100	130	150	180	220	250	320	450	520	
Сечение защитного проводника Cu ₁	мм ²	16	25	40	50	63	80	100	125	160	200	250	
Ток к.з., 3ф	кА	15	15	20	20	26	26	30	30	37	37	45	
Ток к.з., ф-н	кА	10	10	13	13	15	15	17,5	17,5	22	22	25	
Ток к.з., ф-з	кА	10	10	13	13	15	15	17,5	17,5	22	22	25	
Ток к.з. пиковый, 3ф	кА	31	31	42	42	53	53	62	62	65	65	91	
Ток к.з. пиковый, ф-н.	кА	21	21	25	25	32	32	32	36	45	45	53	
Ток к.з. пиковый, ф-з	кА	21	21	25	25	32	32	36	36	45	45	53	
Корпус		Сталь 1мм, 1,5мм, 2мм: а) цинкование; б) цвет RAL7002											
Масса, 3ф+н (земля-корпус)	кг/м	2,1	3	3,2	4	4,1	4,6	7,6	8,9	11	12,7	15,6	
Масса, 3ф+н+з (земля2+корпус)	кг/м	2,3	3,3	3,5	4,5	4,6	5,2	8,6	9,8	12,1	13,9	17	



PSA3 - Шинопровод силовой

Технические характеристики

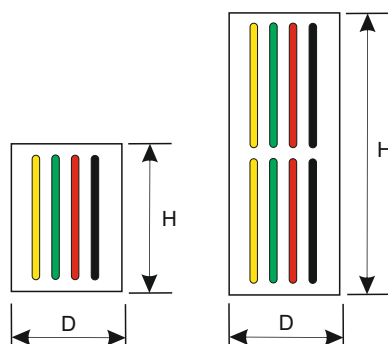


Номинальный ток	А	630	800	1000	1250	1600	2000	2500	3200	4000	5000	6300
Габариты токоведущей части	мм	60x6	80x6	100x6	120x6	160x6	2x(100x6)	2x(120x6)	2x(160x6)	2x(200x6)	3x(200x6)	По запросу
Габариты корпуса, HxD	мм	100x140	120x140	140x140	160x140	200x140	260x140	310x140	380x140	460x140	140x140	
Рабочее напряжение	В, АС	1000										
Напряжение изоляции	В, АС	1000										
Испытательное напряжение	В, АС	1000										
Частота сети	Гц	50/60										
Степень защиты	IP	41/55										
Сопrotивление активное, 20°C	мОм/м	0,101	0,081	0,058	0,041	0,031	0,027	0,020	0,016	0,014	0,009	
Сопrotивление активное при I _n , 40°C	мОм/м	0,111	0,093	0,066	0,050	0,037	0,035	0,025	0,020	0,018	0,013	
Сопrotивление реактивное при I _n	мОм/м	0,024	0,021	0,020	0,015	0,011	0,01	0,008	0,0075	0,007	0,006	
Полное сопротивление	мОм/м	0,104	0,083	0,060	0,052	0,033	0,029	0,025	0,018	0,0149	0,0119	
Потери на нагрев при I _n	Вт/м	115	160	190	220	300	460	515	650	835	998	
Сечение защитного проводника Cu,	мм ²	230	240	275	360	550	560	750	1090	1100	1100	
Ток к.з., 3ф	кА	25	30	40	50	60	80	100	100	120	120	
Ток к.з., ф-н	кА	15	20	30	36	40	50	59	59	63	63	
Ток к.з., ф-з	кА	15	20	30	36	40	50	59	59	63	63	
Ток к.з. пиковый, 3ф	кА	45	75	90	115	150	160	176	190	205	220	
Ток к.з. пиковый, ф-н.	кА	30	42	60	70	91	95	120	131	133	135	
Ток к.з. пиковый, ф-з	кА	30	42	60	70	91	95	120	131	133	135	
Корпус		Сталь 1мм, 1,5мм, 2мм: а) цинкование; б) цвет RAL7002										
Масса, 3ф+н (земля-корпус)	кг/м	13,5	14	15	19	24	25,5	35	42	45	49,7	
Масса, 3ф+н+з (земля2+корпус)	кг/м	15,1	16,3	17,9	21,5	26,6	28,2	37,6	44,3	47,1	51,4	



PSA4 - Шинопровод алюминиевый силовой литой IP68

Технические характеристики



Номинальный ток	A	630	800	1000	1250	1600	2000	2500	3200	4000	5000	6300	
Габариты токоведущей части	мм	60x6	80x6	100x6	120x6	160x6	2x(100x6)	2x(120x6)	2x(160x6)	2x(200x6)	3x(200x6)	По запросу	
Габариты корпуса, HxD	мм	100x140	120x140	140x140	160x140	200x140	260x140	310x140	380x140	460x140	140x140		
Рабочее напряжение	В, АС	1000											
Напряжение изоляции	В, АС	1000											
Испытательное напряжение	В, АС	1000											
Частота сети	Гц	50/60											
Степень защиты	IP	68											
Сопротивление активное, 20С	мОм/м	0,101	0,081	0,058	0,041	0,031	0,027	0,020	0,016	0,014	0,009		
Сопротивление активное при I _n 40С	мОм/м	0,111	0,093	0,066	0,050	0,037	0,035	0,025	0,020	0,018	0,013		
Сопротивление реактивное при I _n	мОм/м	0,024	0,021	0,020	0,015	0,011	0,01	0,008	0,0075	0,007	0,006		
Полное сопротивление	мОм/м	0,104	0,083	0,060	0,052	0,033	0,029	0,025	0,018	0,0149	0,0119		
Потери на нагрев при I _n	Вт/м	115	160	190	220	300	460	515	650	835	998		
Ток к.з., 3ф	кА	25	30	40	50	60	80	100	100	120	120		
Ток к.з., ф-н	кА	15	20	30	36	40	50	59	59	63	63		
Ток к.з., ф-з	кА	15	20	30	36	40	50	59	59	63	63		
Ток к.з. пиковый, 3ф	кА	45	75	90	115	150	160	176	190	205	220		
Ток к.з. пиковый, ф-н.	кА	30	42	60	70	91	95	120	131	133	135		
Ток к.з. пиковый, ф-з	кА	30	42	60	70	91	95	120	131	133	135		
Корпус		Кремне-органическая смола											
Масса, 3ф+н (земля-корпус)	кг/м	25,2	31	39	45	63	71	82	102	171	213		
Масса, 3ф+н+з (земля2+корпус)	кг/м	27	34	42	50	67	75	89	110	185	230		

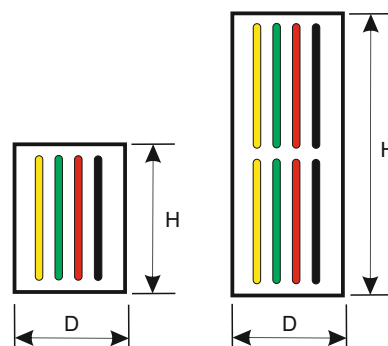
* Заказ элементов шинопровода серии PS4 производится согласно таблицы заказа на стр. 5.



PSC4 - Шинопровод медный силовой литой IP68



Технические характеристики



Номинальный ток	А	630	800	1000	1250	1600	2000	2500	3200	4000	5000	6300
Габариты медной токоведущей части	мм	30x6	40x6	60x6	80x6	120x6	160x6	2x(100x6)	2x(130x6)	2x(160x6)	2x(200x6)	По запросу
Габариты корпуса 3ф+N, HxD	мм	70x90	90x90	110x100	130x100	170x100	210x100	270x100	340x100	400x100	470x100	
Рабочее напряжение	В, АС	1000										
Напряжение изоляции	В, АС	1000										
Испытательное напряжение	В, АС	1000										
Частота сети	Гц	50/60										
Степень защиты	IP	68										
Сопrotивление активное, 20°C	мОм/м	0,101	0,081	0,058	0,041	0,031	0,027	0,020	0,016	0,014	0,009	
Сопrotивление активное при I _n , 40°C	мОм/м	0,111	0,093	0,066	0,050	0,037	0,035	0,025	0,020	0,018	0,013	
Сопrotивление реактивное при I _n	мОм/м	0,024	0,021	0,020	0,015	0,011	0,01	0,008	0,0075	0,007	0,006	
Полное сопротивление	мОм/м	0,104	0,083	0,060	0,052	0,033	0,029	0,025	0,018	0,0149	0,0119	
Потери на нагрев при I _n	Вт/м	160	190	210	220	270	285	370	500	580	740	
Ток к.з., 3ф	кА	25	30	40	50	60	80	100	100	120	120	
Ток к.з., ф-н	кА	15	20	30	36	40	50	59	59	63	63	
Ток к.з., ф-з	кА	15	20	30	36	40	50	59	59	63	63	
Ток к.з. пиковый, 3ф	кА	45	75	90	115	150	160	176	190	205	220	
Ток к.з. пиковый, ф-н.	кА	30	42	60	70	91	95	120	131	133	135	
Ток к.з. пиковый, ф-з	кА	30	42	60	70	91	95	120	131	133	135	
Корпус		Кремне-органическая смола										
Масса, 3ф+н	кг/м	21	32	40	53	66	86	110	141	157	192	
Масса, 3ф+н+з	кг/м	24	36	44	57	71	93	115	157	175	210	

* Заказ элементов шинопровода серии PS4 производится согласно таблицы заказа на стр. 5.



МОНТАЖ ШИНОПРОВОДА

Рисунок 1 - Расположение шинопровода на ребро

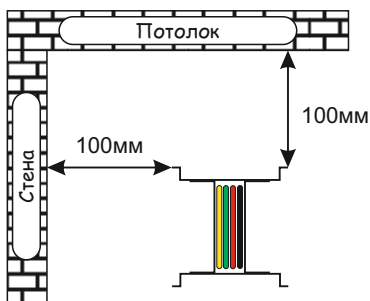


Рисунок 2 - Расположение шинопровода на плоскость

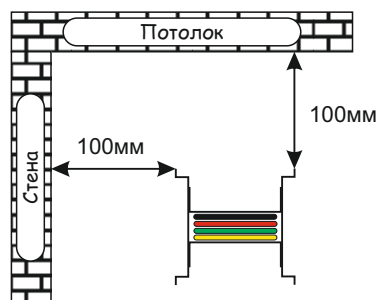


Рисунок 3 - Расположение 2-х шинопроводов на ребро по вертикали

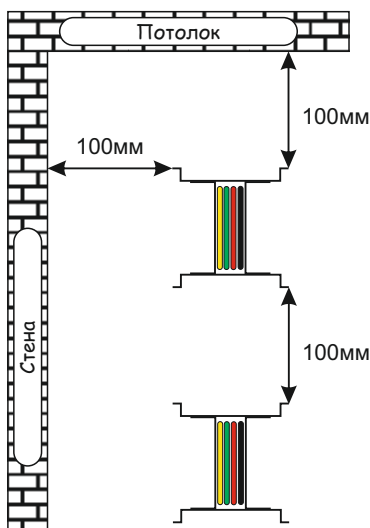


Рисунок 4 - Расположение 2-х шинопроводов на плоскость по вертикали

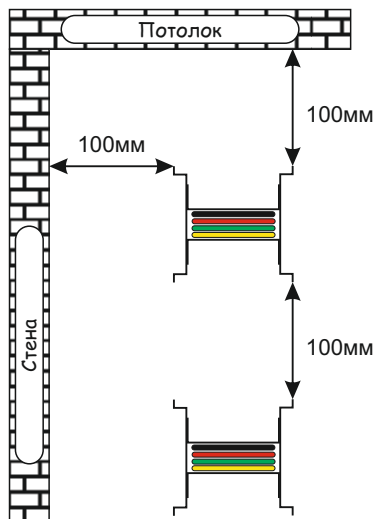


Рисунок 5 - Расположение 2-х шинопроводов на ребро по горизонтали

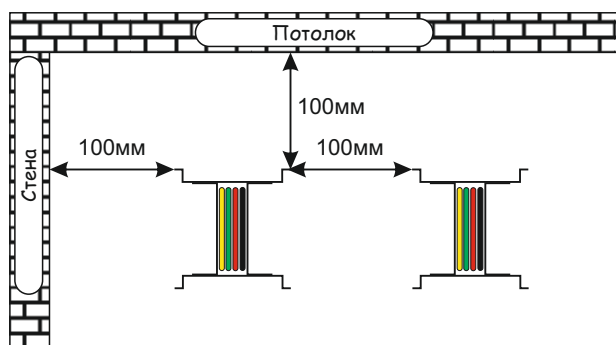
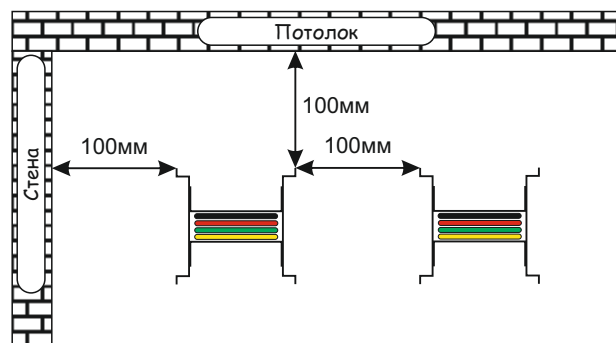


Рисунок 6 - Расположение 2-х шинопроводов на ребро по горизонтали



* Данные размеры, указанные в данном разделе, минимальны для всех номиналов шинопроводов серии PS2, PS3



ООО "Прайм-Энерго"

02660, Украина, г. Киев-94, пр-т. Гагарина, 23, оф. 604

тел./факс: +38 (044) 568-51-30

e-mail: info@prime-energy.kiev.ua

www.prime-energy.kiev.ua