

Шина гибкая в изоляции 10кВ – М (Cu, Al)



Технические характеристики:

Материал: Al (1050, 1070), Cu-ETP
Толщина ленты: 0,1–0,5 мм
Электропроводимость: 37Мс/м
Номинальный ток: до 2,5кА
Покрытие контактных площадок: олово, никель, серебро

Изоляция: комплексная изоляция
ПВХ+сшитый полиэтилен
Рабочая температура: –60С – +105С
Рабочее напряжение: 10кВ
Импульсное напряжение: 42кВ/60с

Шина гибкая алюминиевая и медная с изоляцией 10кВ предназначена для подключения РУ10кВ коммутационных аппаратов 10кВ, подключение силовых трансформаторов, мачтовых ТП, КТП и прочего электрооборудования среднего напряжения.

Шина гибкая с изоляцией 10кВ состоит из медной или алюминиевой токопроводящей жилы в виде набора овальных лент помещенных в двойную изоляцию полиэтилена и сшитого полиэтилена.

Как опция доступна гибкая шина на 10кВ:

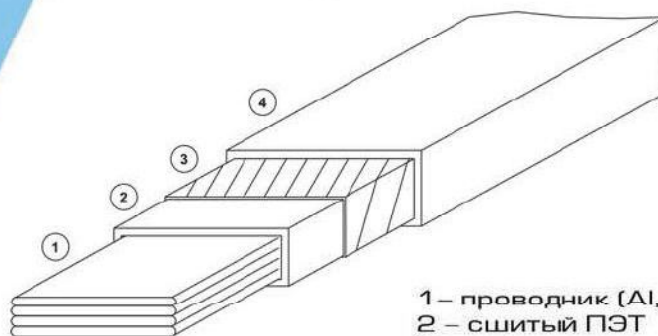
- алюминиевым или медным экраном (фальгированный, плетеный)
- бронированная гибкая шина
- длина полосы доступна до 4–х метров

Также есть возможность сращивать гибкие шины на 10кВ, тем самым увеличивая расстояние подключения (вариант сращивания ниже).

Климатическое исполнение:

- устойчивость к ультрафиолету
- устойчив к радиации (альфа, бетта–излучение)
- сейсмоустойчива
- маслоустойчива
- тропическое исполнение (в иных случаях)

Конструктив GSI на 10кВ



- 1 – проводник (Al, Cu)
- 2 – сшитый ПЭТ
- 3 – экран
- 4 – ПЭТ

Технические характеристики гибких шин в изоляции на 10кВ

Материал	Ширина, мм	А, мм	Толщина лент, мм	Номинальный ток, А	Код товара
Медь	12	2	1	120	GSIC012024
	12	3		190	GSIC012036
	20	2		200	GSIC020040
	20	3		280	GSIC020060
	24	2		240	GSIC024048
	24	3		310	GSIC024072
Алюминий	12	2		60	GSIA012024
	12	3		85	GSIA012036
	20	2		115	GSIA020040
	20	3		140	GSIA020060
	24	2		186	GSIA024048
	24	3		210	GSIA024072

Другие сечения гибких шин доступны по запросу

Соединительная муфта для гибкой шины в изоляции 10кВ

Соединительная муфта 10 кВ предназначена для соединения 2-х гибких шин (Al+Al, Cu+Cu, Cu+Al), которая в свою очередь обеспечивает электроизоляционную защиту, защиту от внешних воздействий (ультрафиолет, влага, и пр.).

Комплектация соединительной муфты (одно соединение):

- контактная пластина (медь с защитным гальваническим покрытием)
- набор крепежа
- заливочный электроизоляционный материал с опалубкой
- термоусадочная трубка с сшитого полиэтилена на клеевой основе
- электропроводящая графитовая смазка (при соединении Al+Al)

Код для заказа соединительных муфт на 10кВ:

SMHA2OEB

SMH–соединительная муфта 10кВ

A – алюминий (C–медь)

2O – ширина соединяемой гибкой шины в изоляции, мм

E – экран

B – бронированная гибкая шина