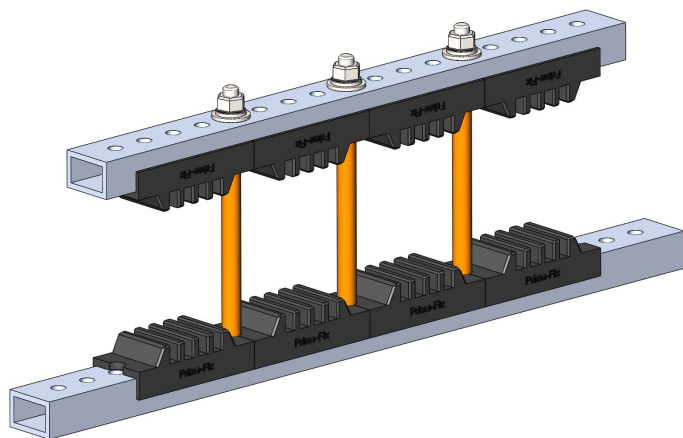


Шинодержатели серии VR

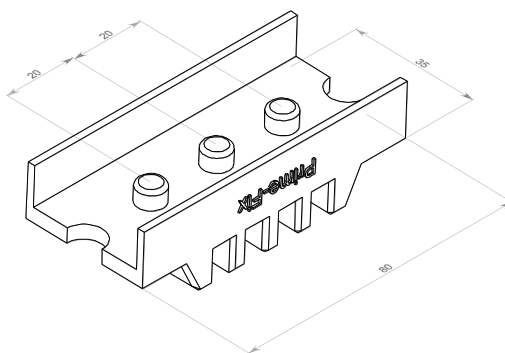
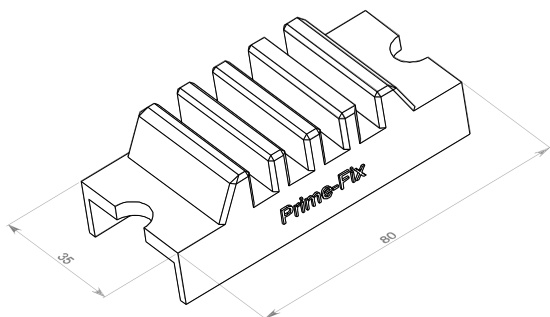


Технические характеристики

Номинальный ток: до 4,5кА
 Напряжение: 1000В DC, 1500А AC
 Материал: полиамид 66, ст.30%
 не содержит галогенов и фенол. смол
 Рабочая температура: -40С + 130С
 Толщина шин: 5, 6, 8, 10мм
 Ширина шин: 30 - 120мм

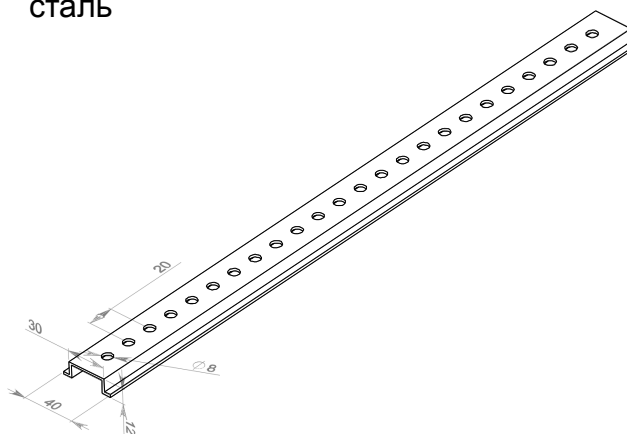
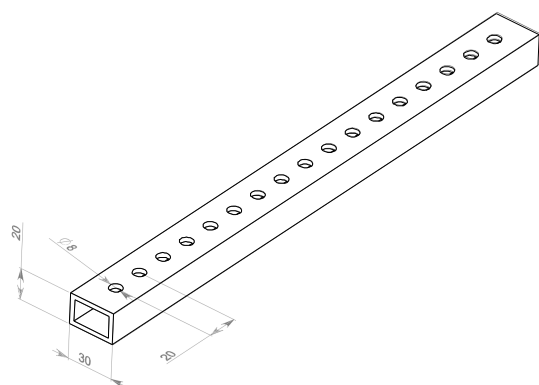
Изоляторы

Зп	Код		Наименование	размер, мм			
	3п	4п		10	8	6	5
11101	11108		PF-SMVR-1100	1			1
11102	11109		PF-SMVR-2000	2			
11103	11110		PF-SMVR-3000	3			
11104	11111		PF-SMVR-0200		2		
11105	11112		PF-SMVR-0300		3		
11106	11113		PF-SMVR-0030			3	
11107	11114		PF-SMVR-0004				4

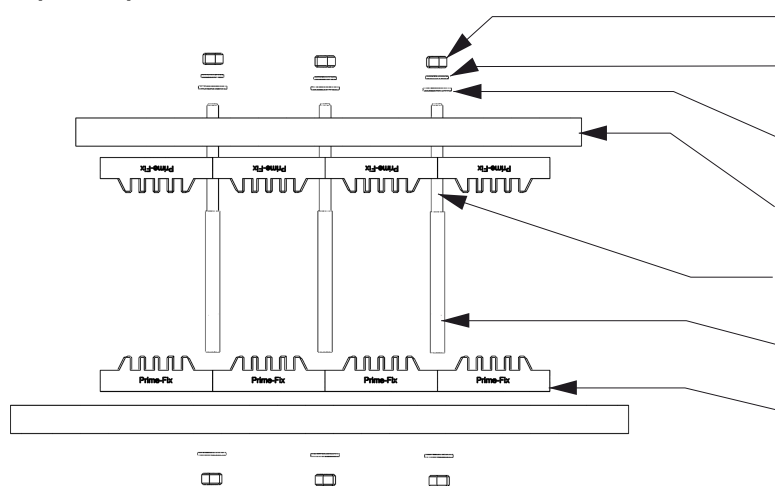


Профиль

Код	Наименование	Длина, м	Материал
11201	PF-SMVR-A1	1	алюминий
11202	PF-SMVR-A2	2	
11203	PF-SMVR-S1	1	сталь
11204	PF-SMVR-S2	2	



Пример комплектации



- Гайка М8 - 6шт
- Стопорная шайба М8 - 3шт
- Шайба М8 - 6шт
- Профиль PF-SMVR-A
- Шпилька М8х160 - 4шт
- Изоляционная трубка 3шт
- Изолятор PF-SMVR-0004 - 8шт

